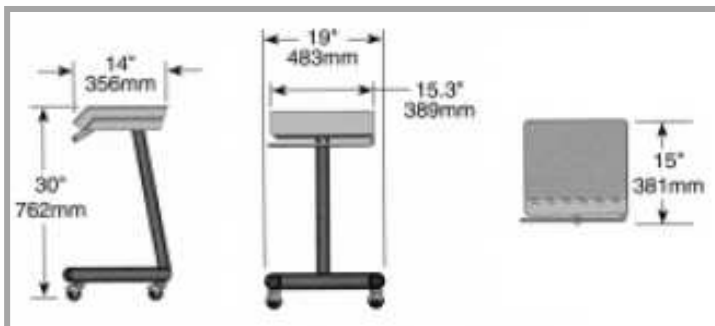


## CART DECADE 2562

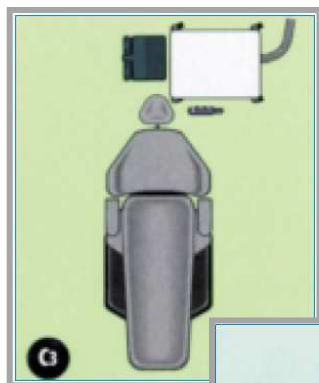
*Quand simplicité rime avec qualité*

- Tête de contrôle comprenant au maximum 4 modules + 1 seringue
- Seringue autoclavable avec embout déconnectable
- Système de contrôle Century + avec dispositif anti rétraction d'eau et rinçage des instruments
- Réglage Air/Eau par clé autoclavable
- Pédale de commande avec contrôle du spray & Chip Blower
- Kit eau propre avec bouteille pressurisée
- Pied en U fixe avec peinture antichoc
- Boite au sol (140 X 230 X 360) avec filtres air/eau, régulateurs de pression & vannes d'arrêt
- Dimensions : H 762mm, L 483 mm, P 381 mm



*Description  
du  
Cabinet*

- ▀ *Fauteuil 1011 Decade*
- ▀ *Tabouret 1601 praticien*
- ▀ *Tabouret 1626 assistante*
- ▀ *Cart Decade 2562*
- ▀ *Table cascade 3175*



*Le Bloc Century*

*Le bloc pneumatique  
qui a simplifié la vie  
de milliers de chirurgiens dentistes  
dans le monde*



Une solution simple pour s'adapter à votre ergonomie

**Euro**Otec

DENTAL

Distributeur exclusif en France

147/149 rue Manin 75019 Paris

Tel.01.44.52.09.57