

Éclairage A-dec 572L sur fauteuil

A-dec 411 ou A-dec 511

GUIDE D'INSTALLATION



Sommaire

Installation sur un fauteuil A-dec 411	2
Installation sur un fauteuil A-dec 511	10
Préparation et réglage de l'éclairage	17
Test de l'éclairage	20
Mise de niveau de l'éclairage (sur A-dec 511 uniquement)	21
Test des fonctions d'éclairage du clavier.	25
Informations relatives à la réglementation.	28



REMARQUE

Les informations essentielles à la réussite et à la sécurité de l'installation sont surlignées identiquement à cette note.



Éclairage A-dec 572L sur fauteuil A-dec 511

Outils recommandés

Outils nécessaires pour cette installation

Clé à cliquet avec douille 15/16 po (2)

Clés mixtes 1/2 po, 5/8 po, 3/4 po et 15/16 po

Pince coupante diagonale

Tournevis cruciforme

Jeu de clés Allen

Sélection des instructions

Suivez les instructions relatives au modèle de fauteuil sur lequel le produit A-dec 572L est installé.

Fauteuil A-dec 411 **cette page**

Fauteuil dentaire A-dec 511 **10**

Installation sur un fauteuil A-dec 411

Installation du bras rigide



IMPORTANT !

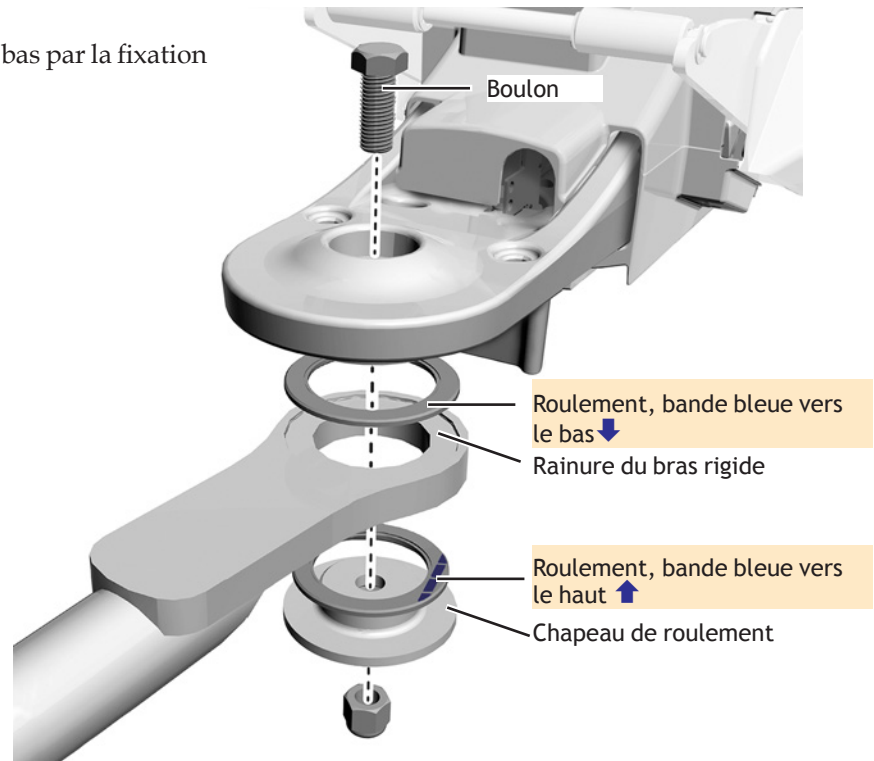
- Si le système comporte un unit Radius®, ne pas suivre les instructions présentées dans cette section pour installer le bras rigide. Se reporter au *guide d'installation du fauteuil A-dec 411 avec éclairage et unit Radius®* (numéro de référence 86.0378.01) pour connaître les instructions d'installation des bras rigides.
- Si le système ne comporte pas d'unit Radius® et possède un support central, ne pas suivre les instructions présentées dans cette section pour installer le bras rigide. Vous avez besoin d'un kit spécial, numéro de référence 90.1422.00, contenant les instructions appropriées à cette configuration.

Outils recommandés

Clé à cliquet avec douille 15/16 po (2)

Tâche 1.

- 1 Insérer le boulon vers le bas par la fixation à l'avant.



- 2 Installer les paliers, le bras rigide et le chapeau de roulement sur le boulon.



AVERTISSEMENT Pour que le bras puisse tourner convenablement, les paliers doivent être bien en place dans les rainures du bras et la bande bleue doit être dans la bonne position. Procéder avec précaution : les paliers peuvent se déplacer pendant le serrage.



Tâche 2.



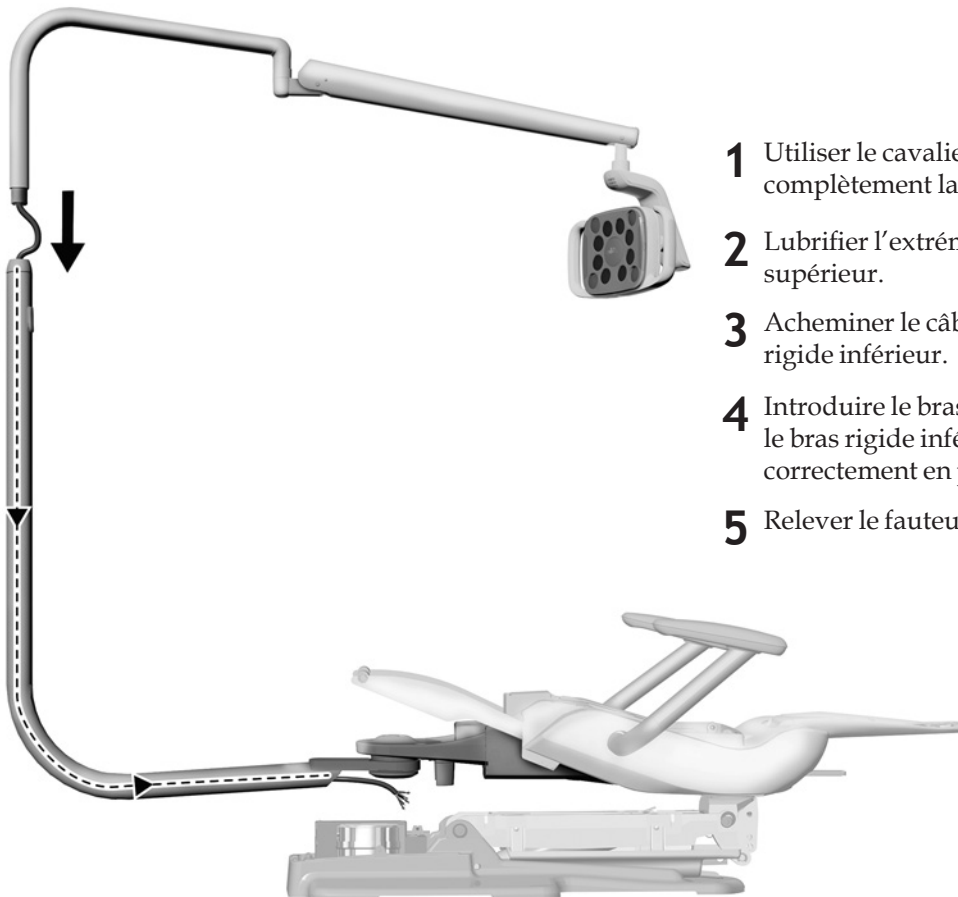
- 1 Serrer l'écrou : le bras doit pouvoir être manipulé facilement, mais sans qu'il soit lâche, ni décalé.

Installation des composants d'éclairage

Outil recommandé

Pince coupante diagonale

Tâche 1.



- 1 Utiliser le cavalier pour abaisser complètement la base du fauteuil.
- 2 Lubrifier l'extrémité du bras rigide supérieur.
- 3 Acheminer le câble de l'éclairage par le bras rigide inférieur.
- 4 Introduire le bras rigide supérieur dans le bras rigide inférieur jusqu'à ce qu'il soit correctement en place.
- 5 Relever le fauteuil.

Tâche 2. Mettre le système hors tension.



DANGER Ne pas couper l'alimentation avant de débiter cette procédure peut entraîner un risque d'électrocution.

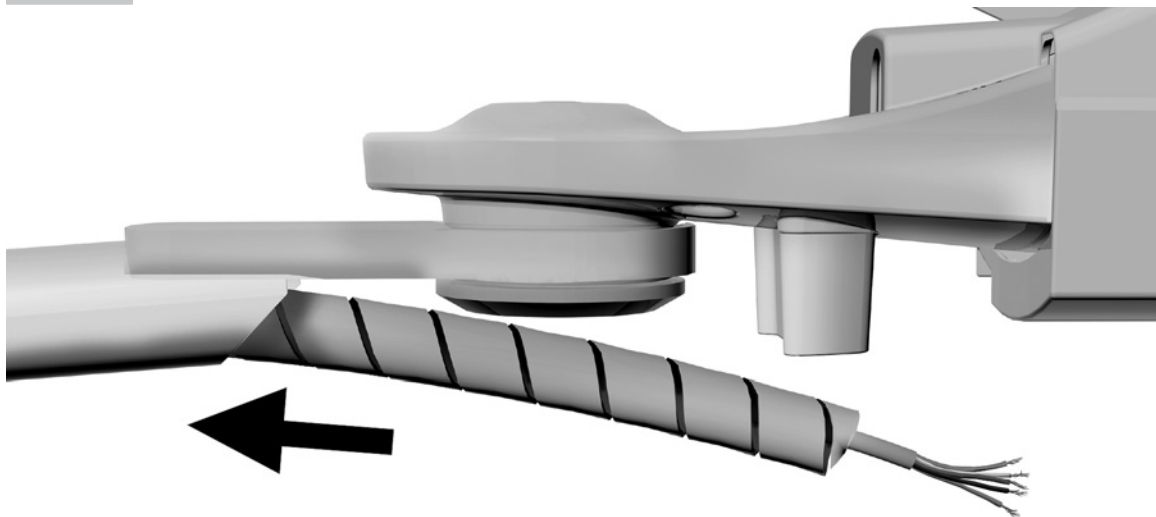


AVERTISSEMENT Ne pas couper l'alimentation avant de débiter cette procédure peut endommager le produit ou provoquer de graves blessures, voire entraîner la mort.



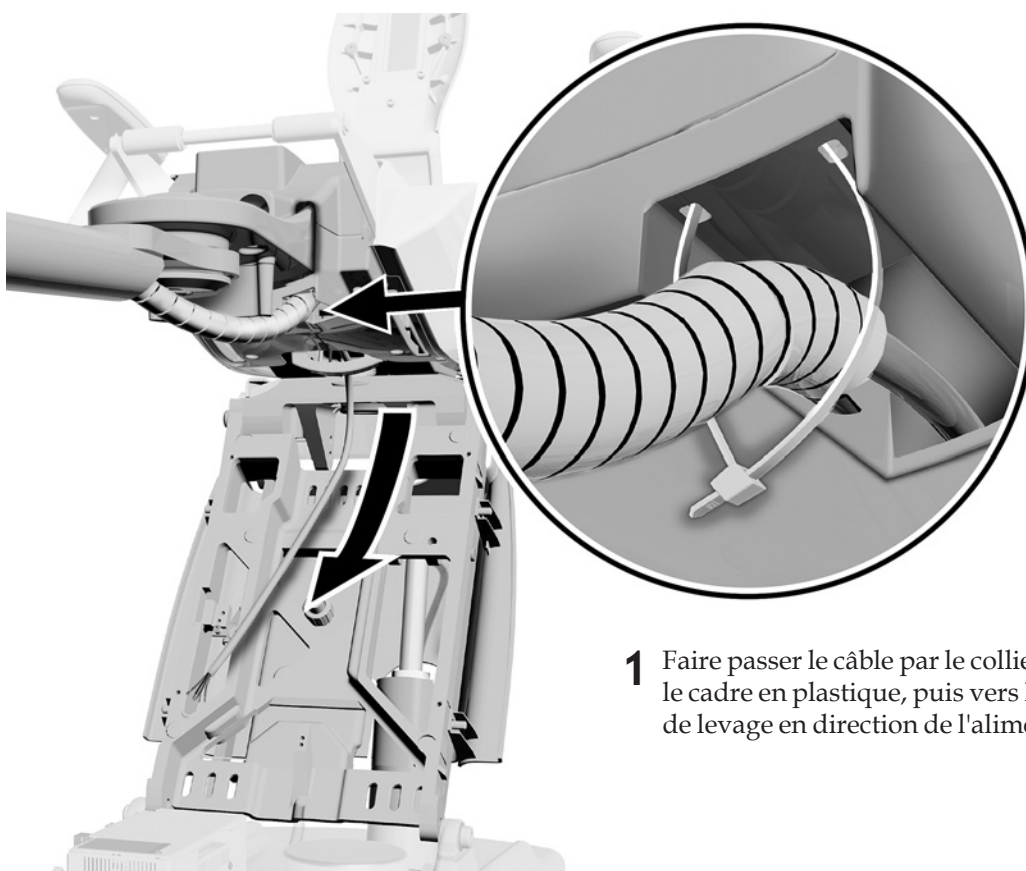
ATTENTION Le circuit imprimé est sensible à l'électricité statique. Des précautions antistatiques doivent être prises. Le circuit imprimé doit être installé par un électricien ou un technicien qualifié du personnel de maintenance.

Tâche 3.



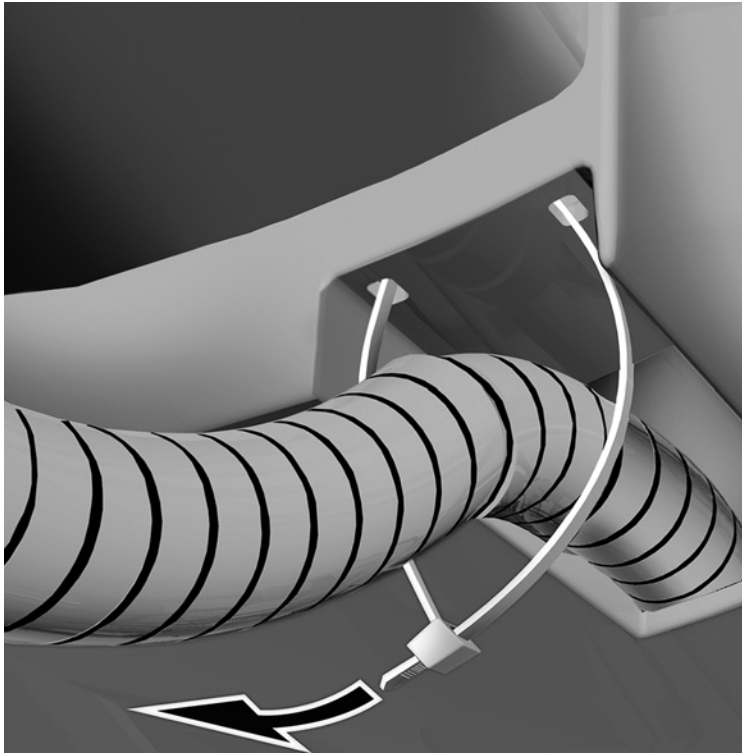
- 1 Enrouler le cache-câbles autour du câble.

Tâche 4.



- 1 Faire passer le câble par le collier et le trou situé sur le cadre en plastique, puis vers le bas le long du bras de levage en direction de l'alimentation électrique.

Tâche 5.



- 1** Placer le cache-câbles de sorte qu'il soit à environ 2,5 cm du trou situé sur le cadre en plastique.
- 2** Fixer le câblage à l'aide d'un collier de serrage.

Tâche 6.



- 1** Faire pivoter la boucle du collier de serrage vers le milieu du fauteuil.
- 2** Couper l'excédent de collier de serrage.

Branchement des fils électriques et de la ligne de données



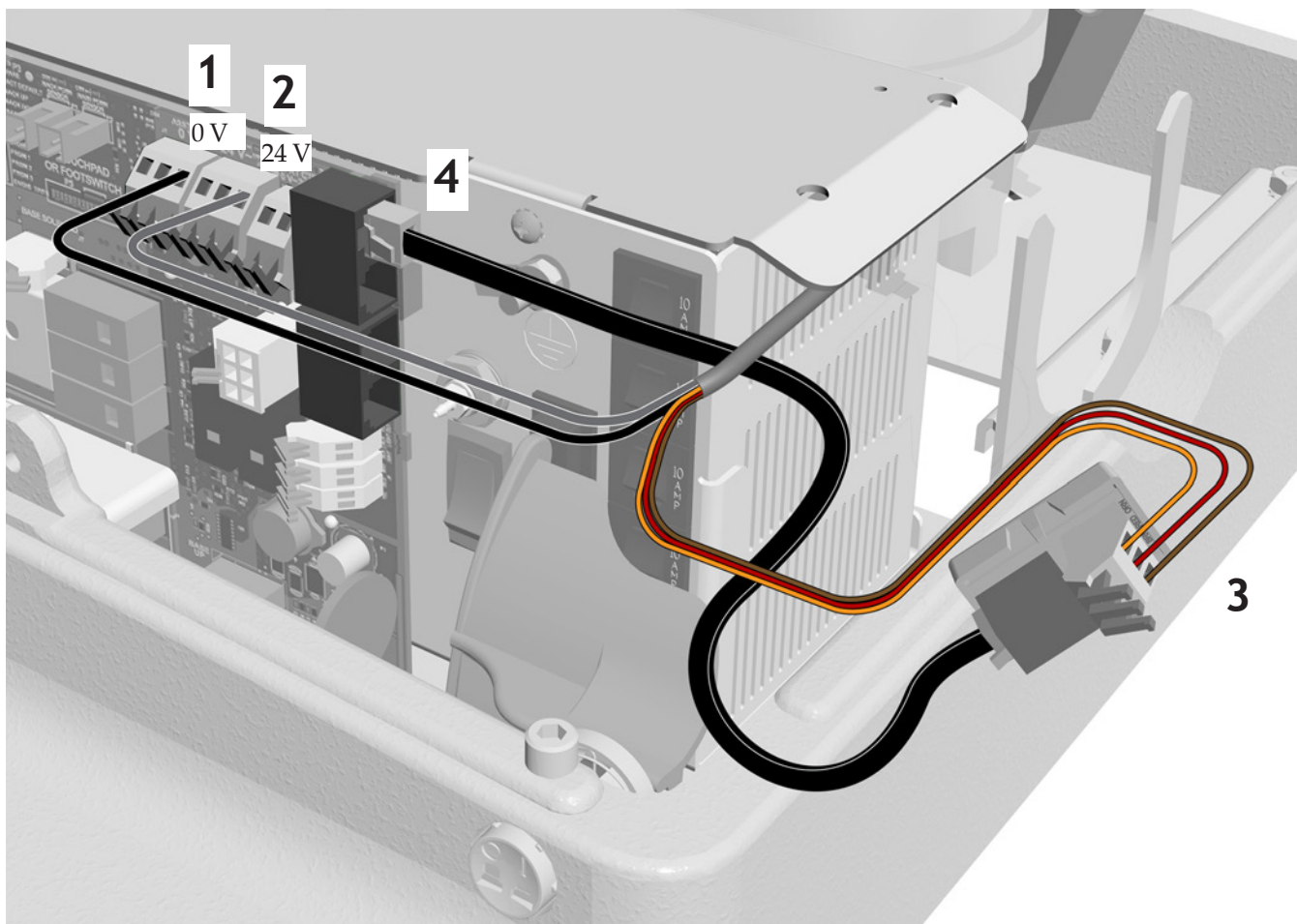
ATTENTION Pour éviter d'endommager et de débrancher les câbles et la tubulure, ne rien connecter tant que tous les modules du système ne sont pas installés.

Outil recommandé

Pince coupante diagonale

Tâche 1.

1. Relier le fil noir au 0 V.
2. Relier le fil gris au 24 V.
3. Relier les fils aux emplacements correspondants sur le circuit imprimé de l'adaptateur comme indiqué : le marron au BRN, le rouge au RED et l'orange au ORN.
4. Relier la ligne de données du circuit de l'adaptateur à un port de données.



Tâche 2.

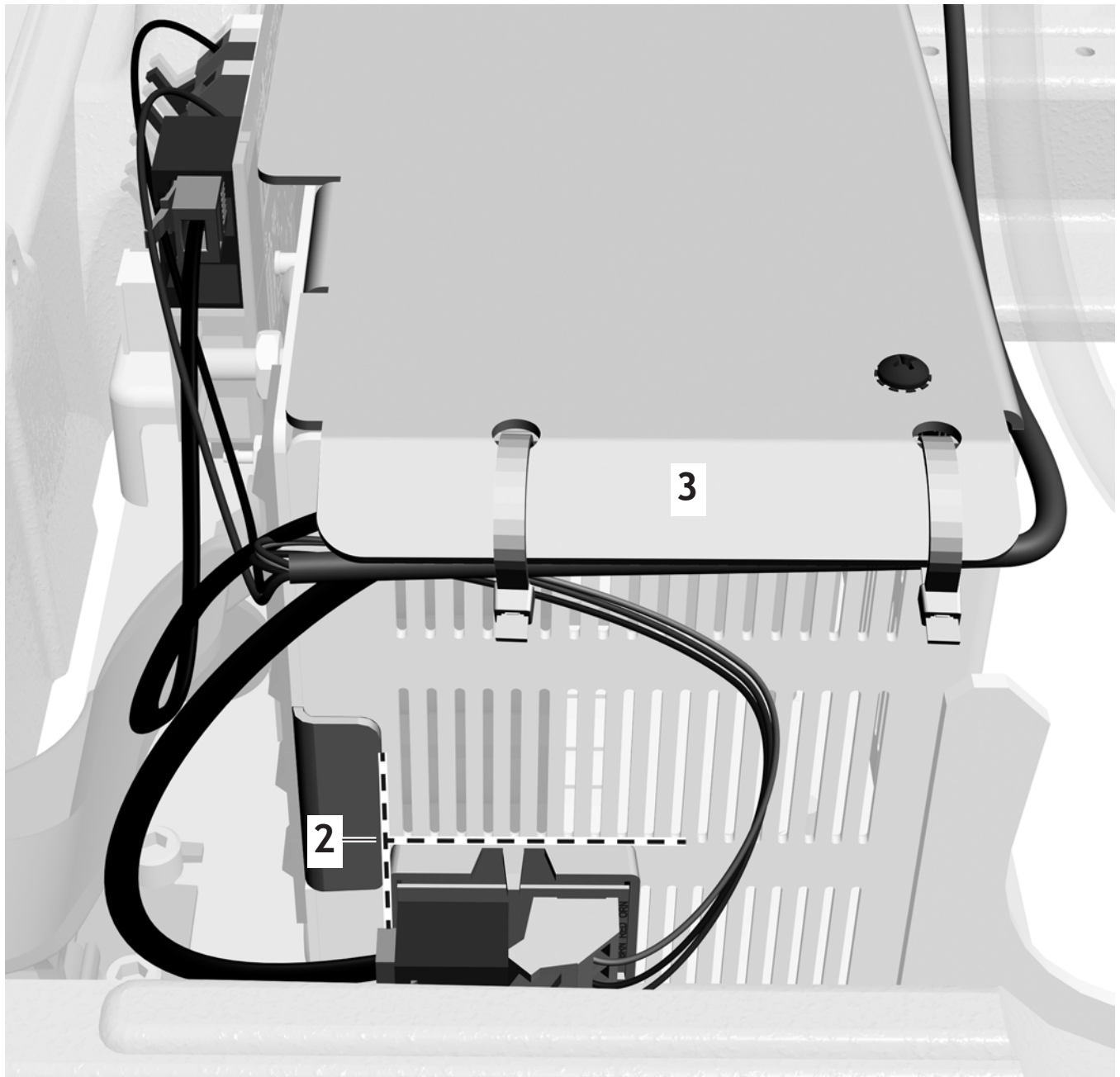
1. Retirer le papier de protection du circuit imprimé de l'adaptateur.
2. Fixer la carte d'adaptateur sur le côté du boîtier d'alimentation, dirigé vers l'avant du fauteuil. L'aligner avec l'embout et le bas des bouches d'air centrales.



ATTENTION Le circuit imprimé de l'adaptateur doit être fixé dans cette position pour éviter tout dommage ou interférence avec un autre équipement.

3. Une fois tous les branchements effectués pour les modules du système, fixer les câbles électriques sous le rebord du boîtier d'alimentation.

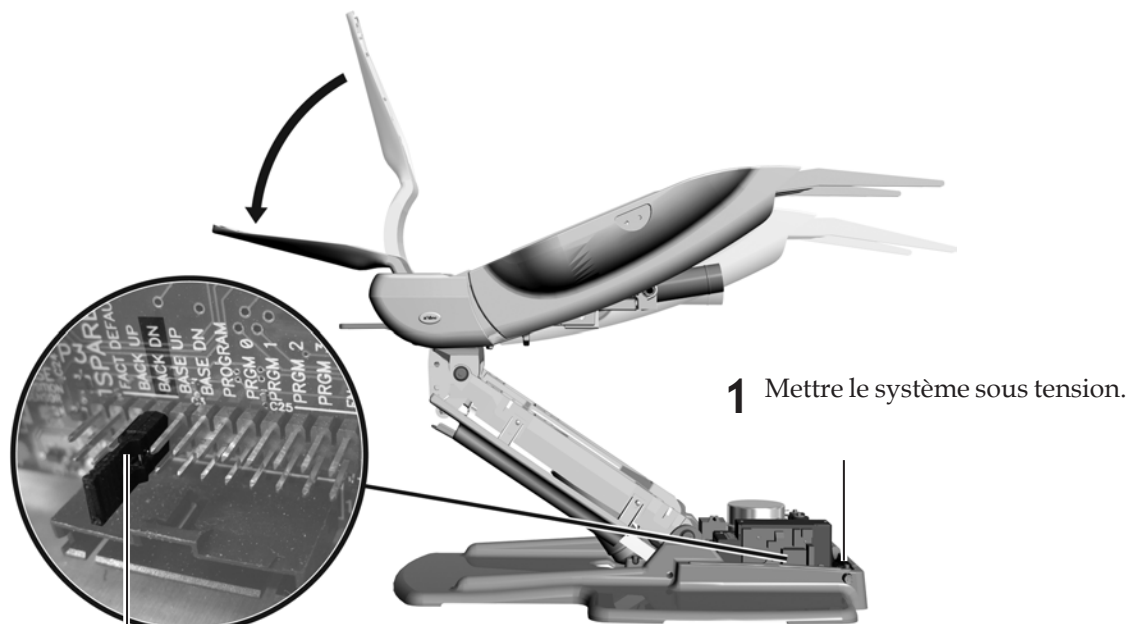
Étape suivante Voir la section « Préparation et réglage de l'éclairage » à la page 17.



Installation sur un fauteuil A-dec 511

Installation de la fixation à l'avant

Tâche 1.

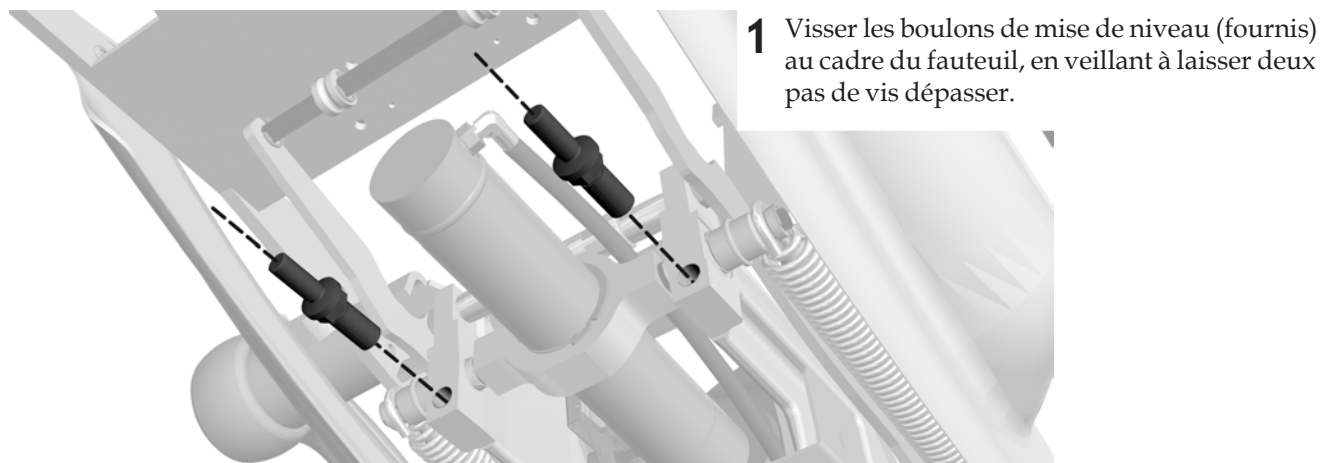


1 Mettre le système sous tension.

2 Pour abaisser le dossier du fauteuil, mettre le cavalier dans la position BACK DN (Arrière).

3 Une fois le dossier du fauteuil entièrement abaissé, remettre le cavalier sur la position SPARE (Normal).

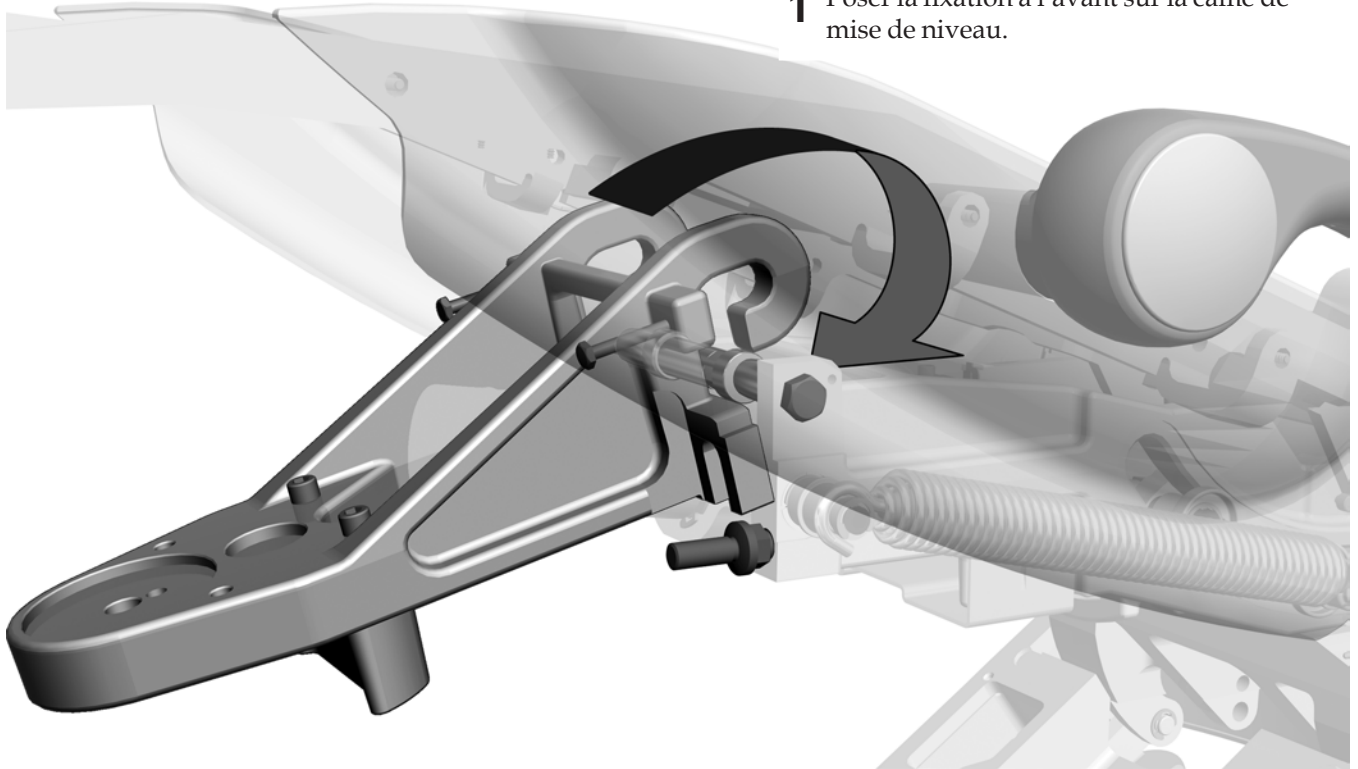
Tâche 2.



1 Visser les boulons de mise de niveau (fournis) au cadre du fauteuil, en veillant à laisser deux pas de vis dépasser.

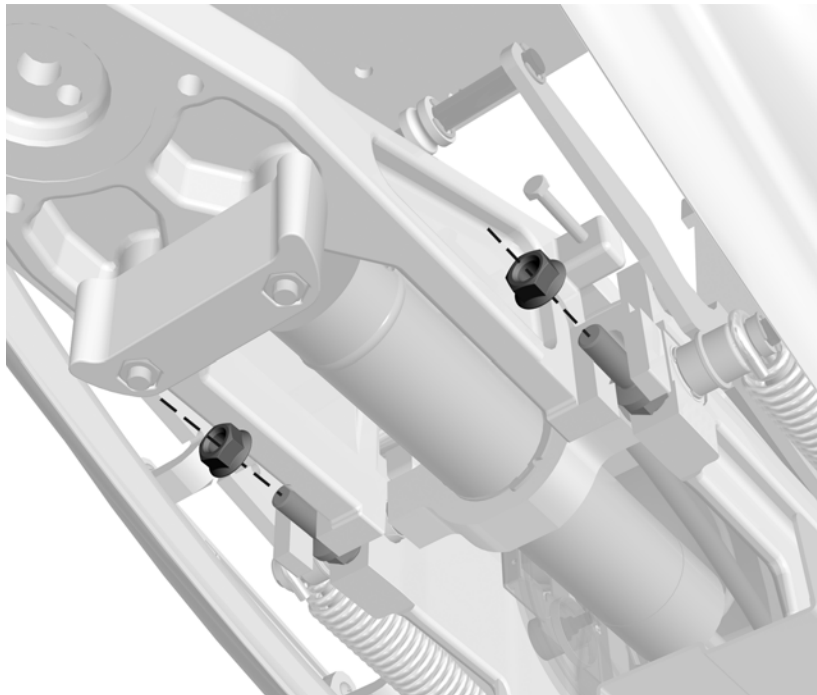
Tâche 3.

- 1 Poser la fixation à l'avant sur la came de mise de niveau.



Tâche 4.

- 1 Visser au maximum les écrous sur les boulons de mise de niveau.



Installation du bras rigide



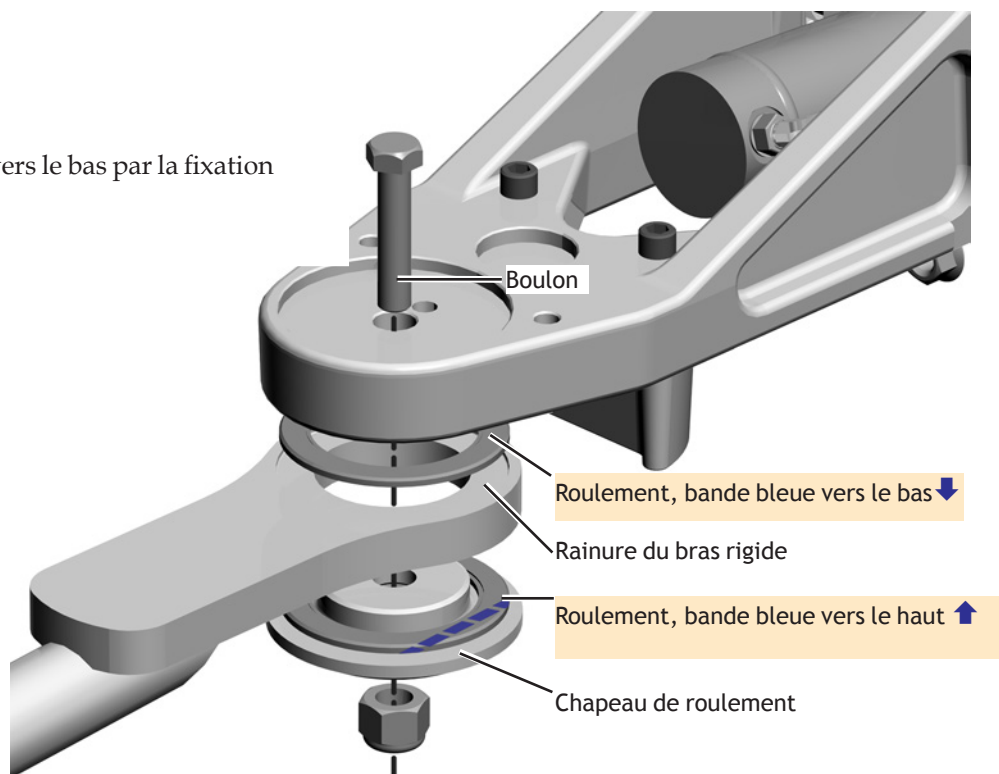
IMPORTANT ! Si le système comporte un unit Radius®, se reporter aux instructions d'installation des doubles bras rigides du guide de l'unit A-dec 300® Radius, éclairage et support d'écran sur fauteuil A-dec 511 (numéro de référence 86.0307.01).

Outils recommandés

- Clé à cliquet avec douille 15/16 po
- Clé mixte 15/16 po

Tâche 1.

- 1 Insérer le boulon vers le bas par la fixation à l'avant.



- 2 Installer les paliers, le bras rigide et le chapeau de roulement sur le boulon.

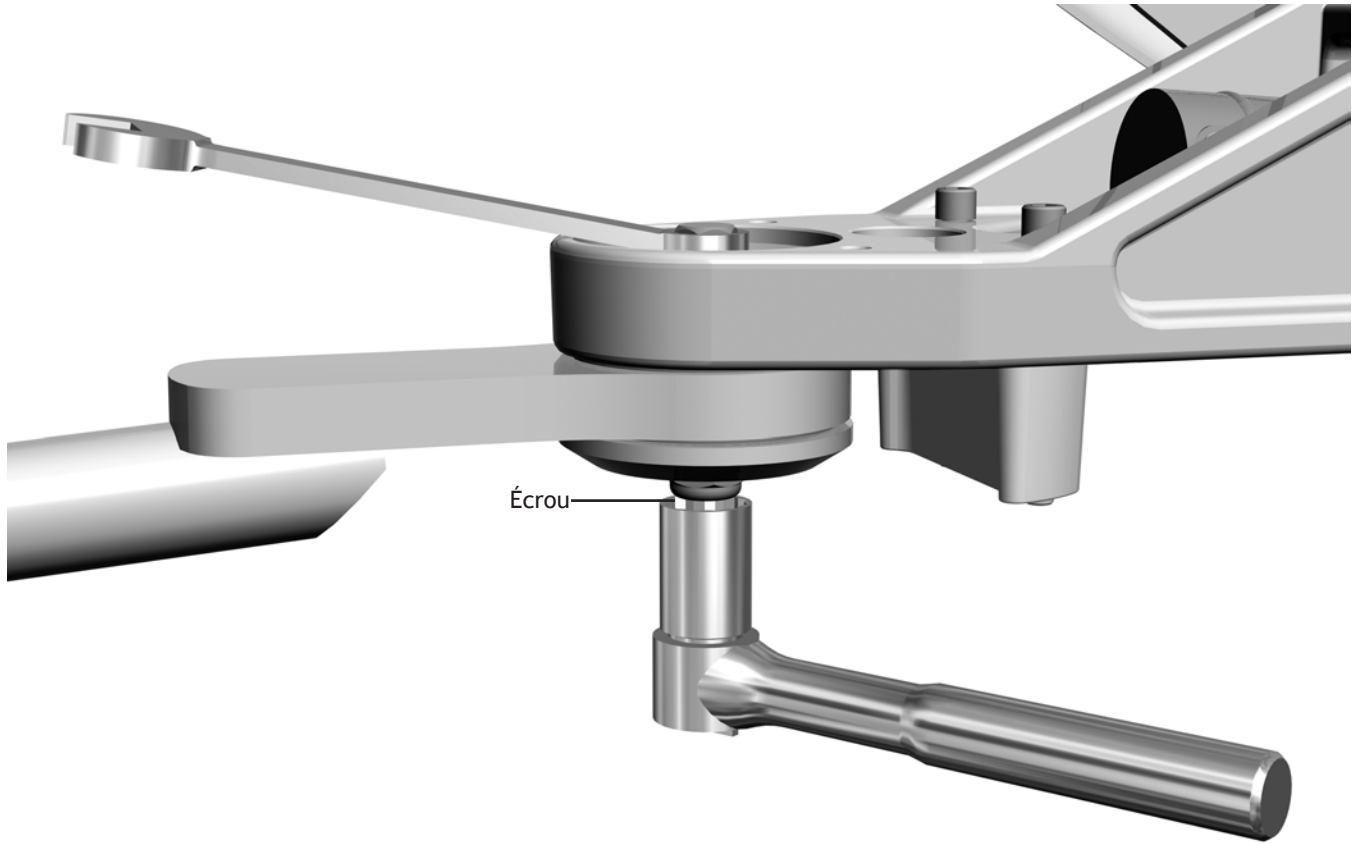


AVERTISSEMENT Pour que le bras puisse tourner convenablement, les paliers doivent être bien en place dans les rainures du bras et la bande bleue doit être dans la bonne position. Procéder avec précaution : les paliers peuvent se déplacer pendant le serrage.



Bande bleue sur le roulement

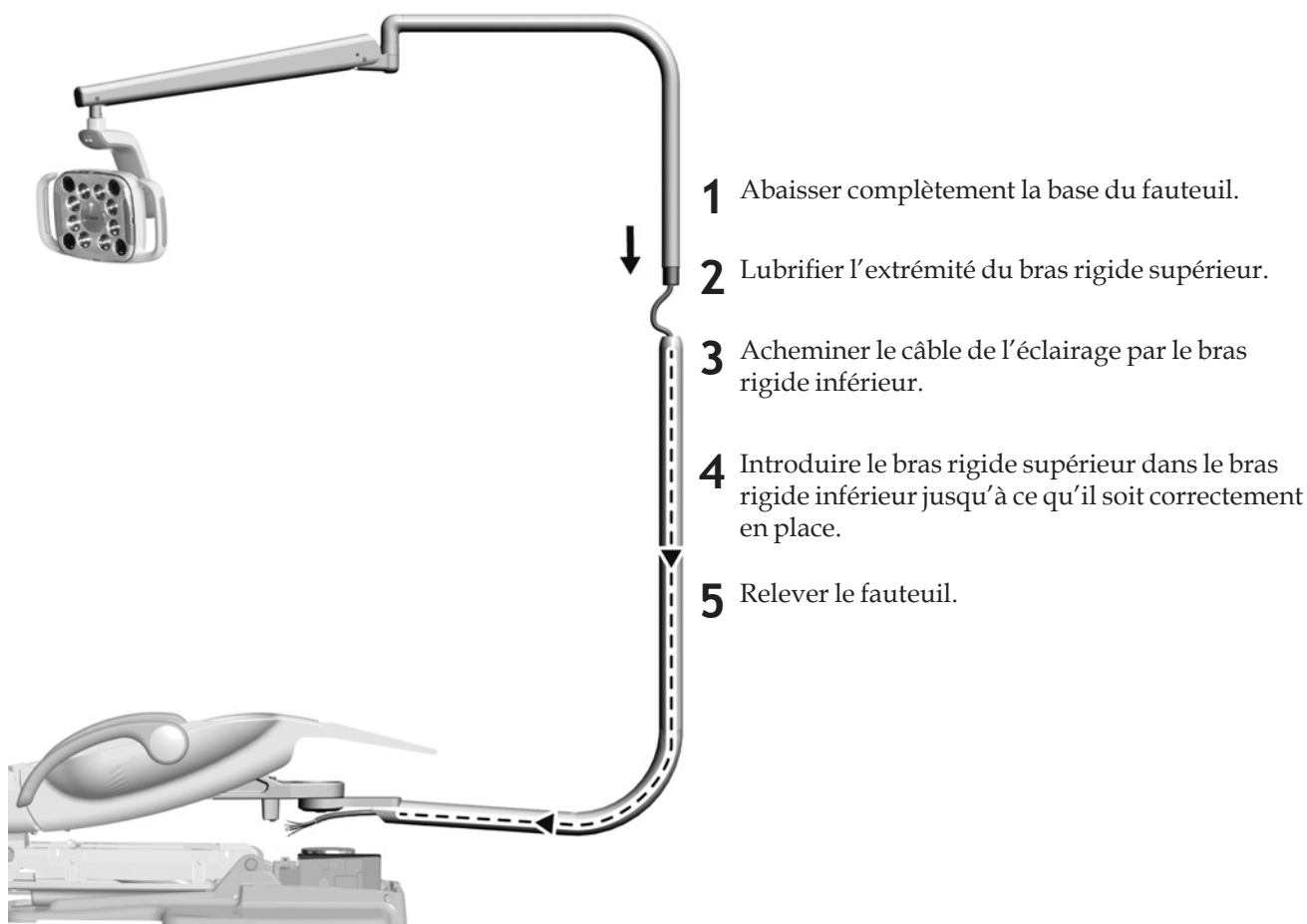
Tâche 2.



- 1** Serrer l'écrou : le bras doit pouvoir être manipulé facilement, mais sans qu'il soit lâche, ni décalé.
- 2** Si le système comprend un support central, installer la butée de rotation. Cette butée est livrée avec le support central et les instructions d'installation.

Installation des composants d'éclairage

Tâche 1.



Tâche 2. Mettre le système hors tension.



DANGER Ne pas couper l'alimentation avant de débiter cette procédure peut entraîner un risque d'électrocution.

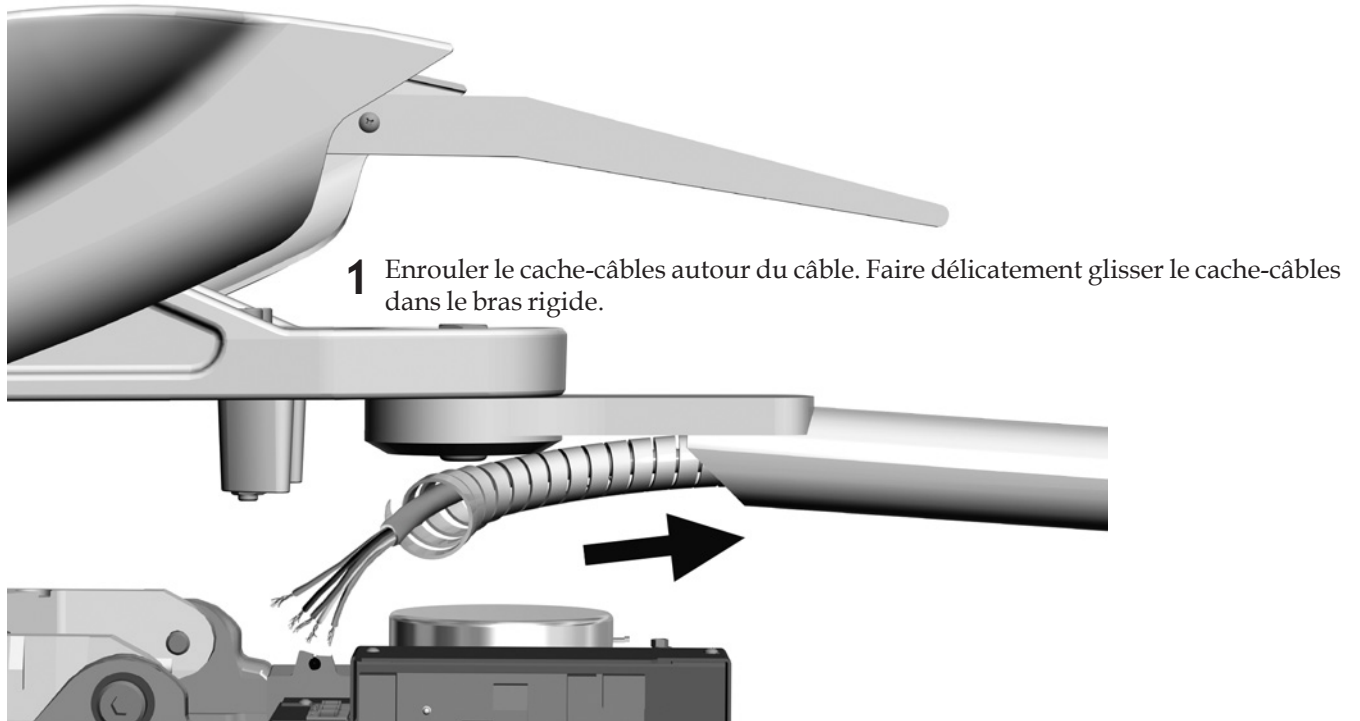


AVERTISSEMENT Ne pas couper l'alimentation avant de débiter cette procédure peut endommager le produit ou provoquer de graves blessures, voire entraîner la mort.

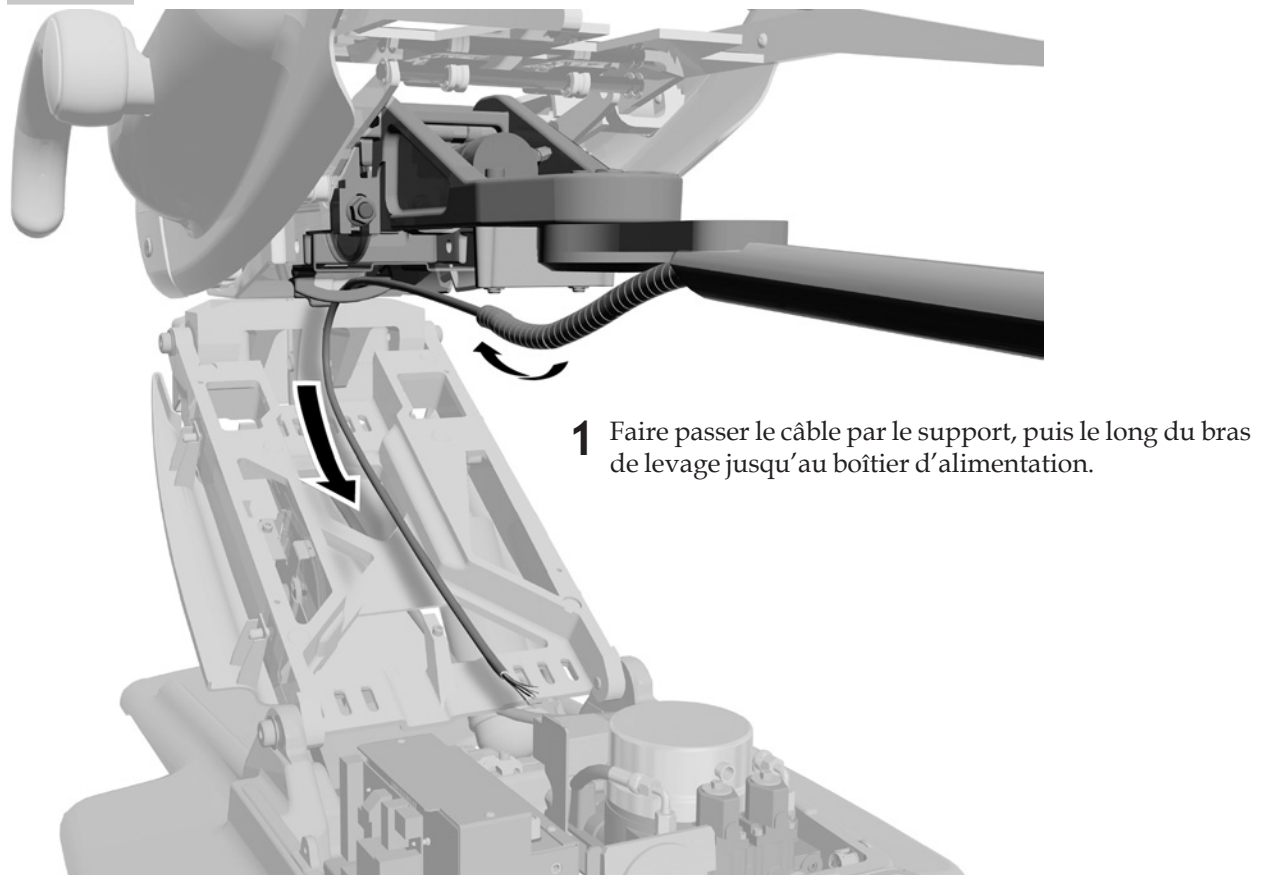


ATTENTION Le circuit imprimé est sensible à l'électricité statique. Des précautions antistatiques doivent être prises. Le circuit imprimé doit être installé par un électricien ou un technicien qualifié du personnel de maintenance.

Tâche 3.



Tâche 4.



Branchement des fils électriques et de la ligne de données



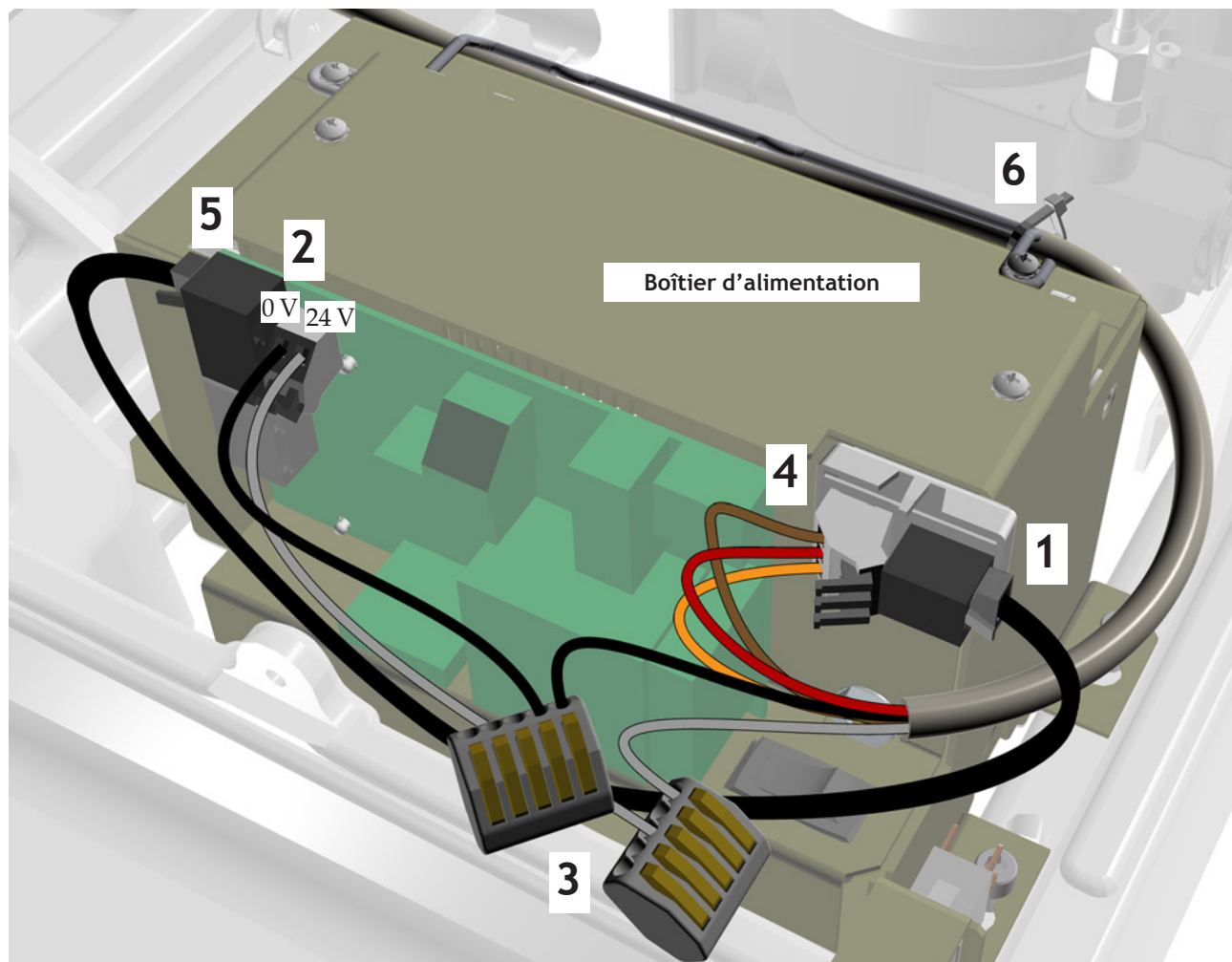
ATTENTION Pour éviter d'endommager et de débrancher les câbles et la tubulure, ne rien connecter tant que tous les modules du système ne sont pas installés.

1. Retirer le papier de protection du circuit imprimé de l'adaptateur. Fixer ce dernier sur l'avant du boîtier d'alimentation, en haut à droite.



ATTENTION Ne pas fixer le circuit imprimé de l'adaptateur sur la partie supérieure du châssis du boîtier d'alimentation. Le couvercle de pompe ne s'enclencherait pas.

2. Brancher le fil du cavalier noir du kit sur 0 V. Brancher le fil du cavalier gris du kit sur 24 V.
3. Utiliser un connecteur WAGO pour relier le fil du cavalier noir au fil noir du câble. Utiliser un connecteur WAGO pour relier le fil du cavalier gris au fil gris du câble.
4. Relier les fils aux emplacements correspondants sur le circuit imprimé de l'adaptateur comme indiqué : le marron au BRN, le rouge au RED et l'orange au ORN.
5. Relier la ligne de données du circuit de l'adaptateur à un port de données.
6. Attacher solidement le câble au bras à l'aide d'un collier de serrage.



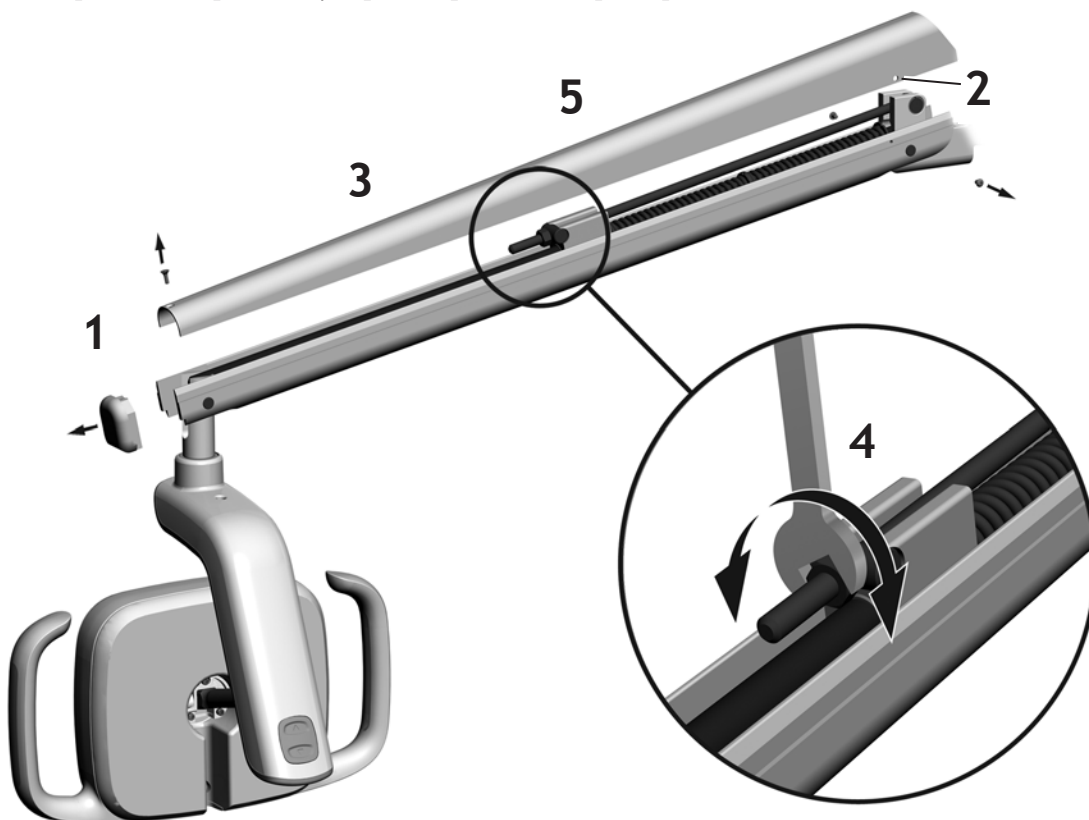
Préparation et réglage de l'éclairage

Réglage du contrepois du bras flexible de l'éclairage

Outils recommandés

- Tournevis cruciforme
- Clé Allen 5/64 po
- Clé mixte 1/2 po

1. Retirer le capuchon.
2. Retirer les deux vis qui fixent la protection.
3. Retirer la protection.
4. Régler l'écrou à l'extrémité du ressort.
Si l'éclairage a tendance à remonter, tourner l'écrou dans le sens contraire des aiguilles d'une montre.
S'il a tendance à descendre, tourner l'écrou dans le sens des aiguilles d'une montre.
5. Replacer la protection sur le bras flexible (sans la fixer), puis en vérifier la stabilité.
6. Répéter les étapes 4 et 5 jusqu'à ce qu'il ne se déplace plus.



REMARQUE Un kit de limitation de mouvement (numéro de référence 90.1044.00), disponible en option, peut être installé afin de limiter le déplacement du bras flexible vers le haut ou vers le bas.

Réglage de la tension de rotation

Outil recommandé

Clé Allen 7/64 po

Réglage de la tension horizontale et diagonale

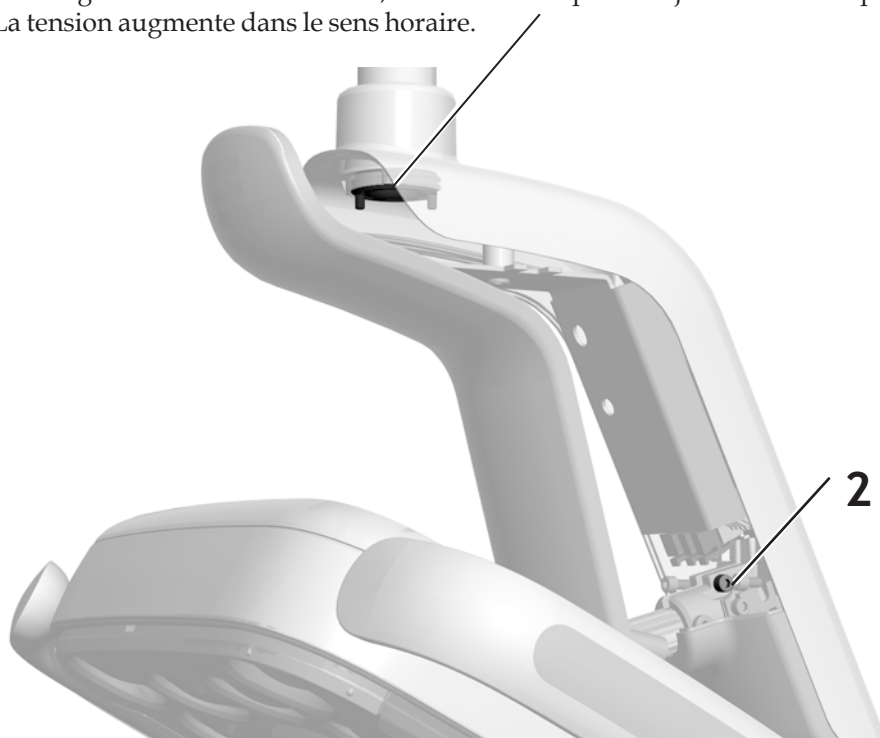
Tâche 1.



1 Retirer la protection de l'éclairage.

Tâche 2.

1 Pour régler la tension horizontale, faire tourner la pièce d'ajustement de déplacement. La tension augmente dans le sens horaire.



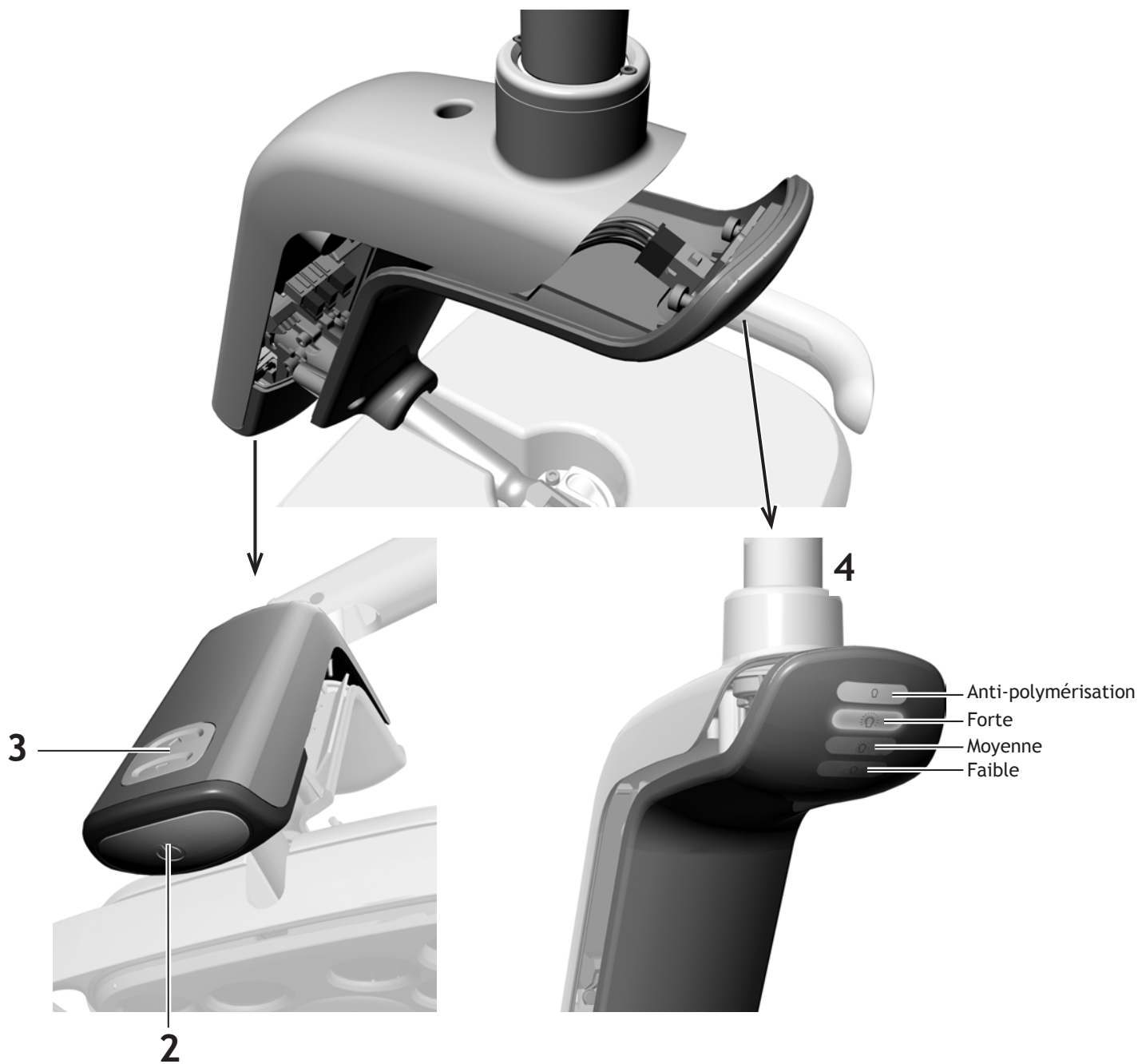
2 Pour régler la tension diagonale, serrer la vis de pression. La tension augmente dans le sens horaire.

Réglage de la tension verticale



Test de l'éclairage

1. Mettre le système sous tension.
2. Allumer l'éclairage.
3. Appuyer sur les boutons pour tester l'éclairage dans chaque mode.
4. Pour chaque mode, vérifier que le voyant qui s'allume sur le cache du panneau des voyants est le bon.
5. En cas de dysfonctionnement, vérifier les branchements des fils.

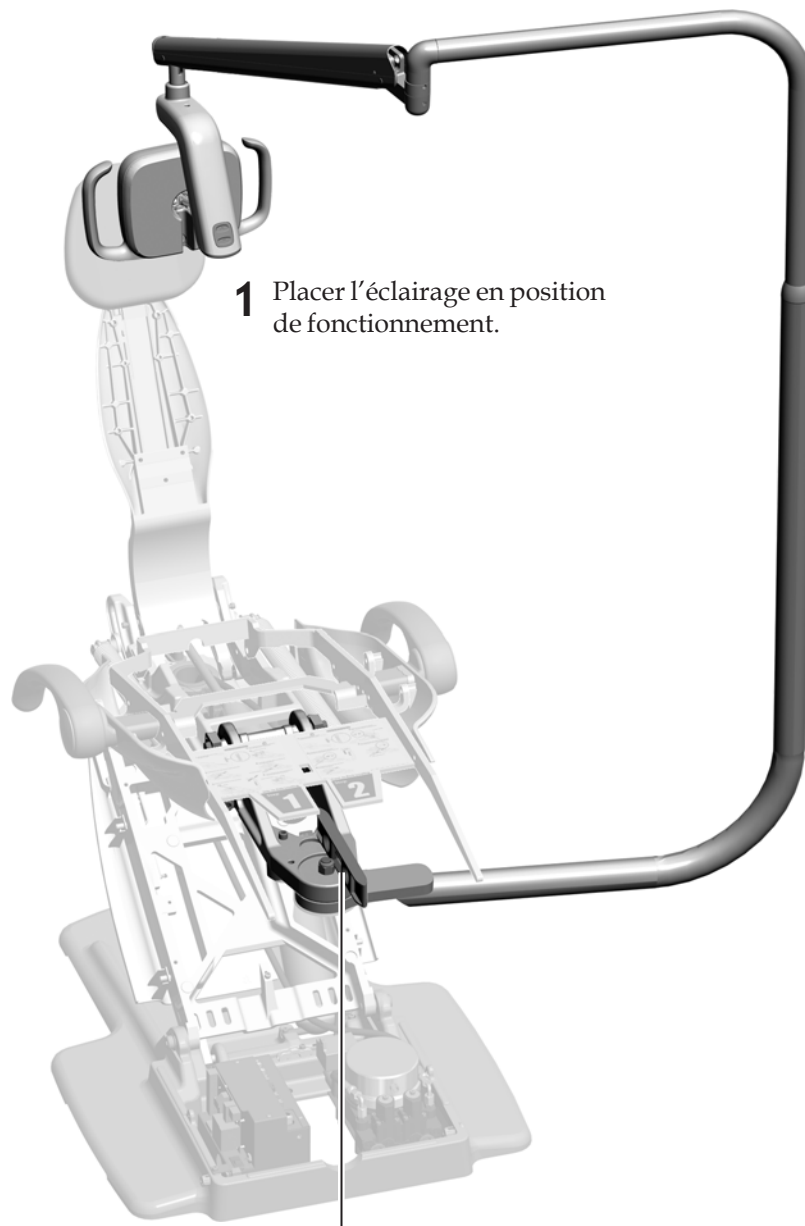


Mise de niveau de l'éclairage (sur A-dec 511 uniquement)

Outils recommandés

- Niveau
- Clés mixtes 5/8 po et 3/4 po
- Clé à douille 6 pans femelle 7/16 po

Tâche 1.

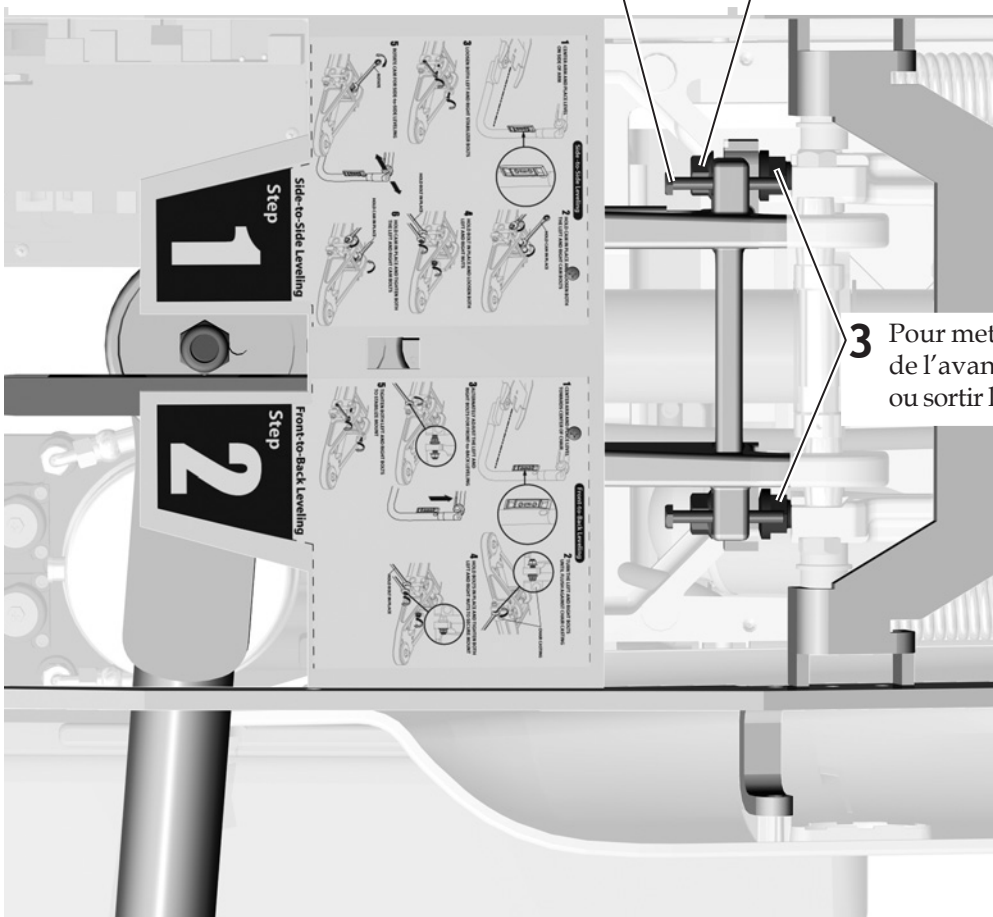


1 Placer l'éclairage en position de fonctionnement.

2 Placer le niveau dans l'alignement du fauteuil.

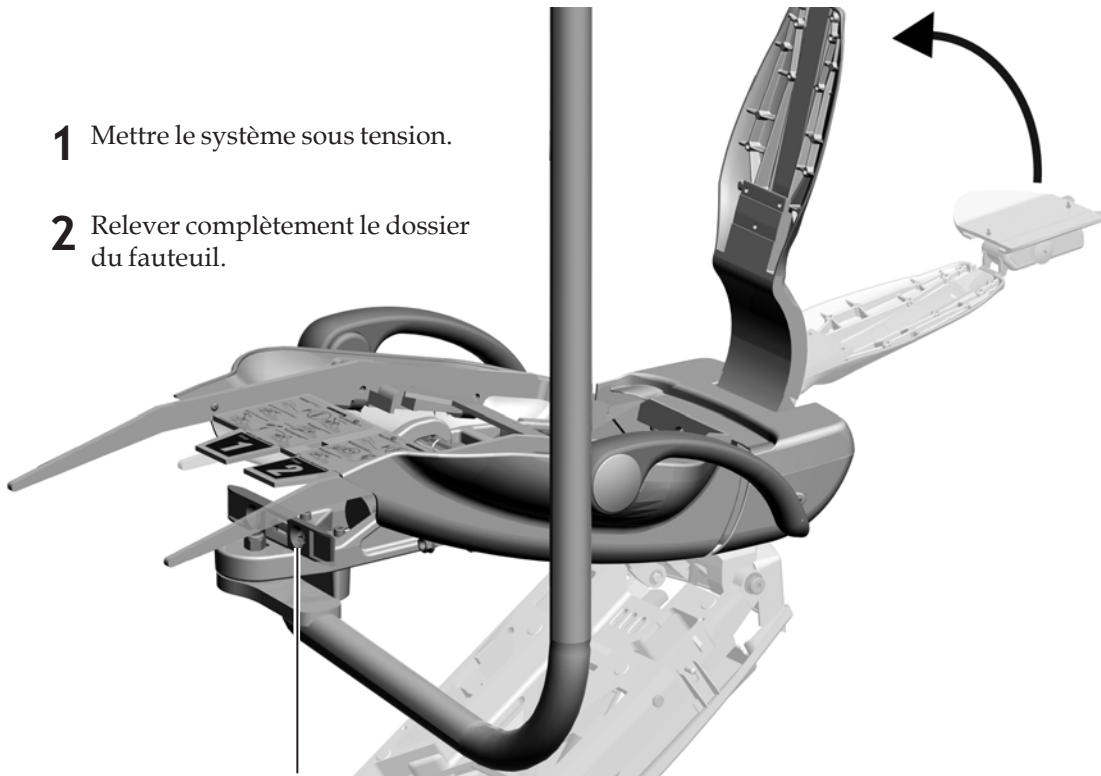
Tâche 2.

- 1 Éloigner les boulons de stabilisation du cadre du fauteuil.
- 2 Desserrer les écrous sur chaque boulon de mise de niveau.



Tâche 3.

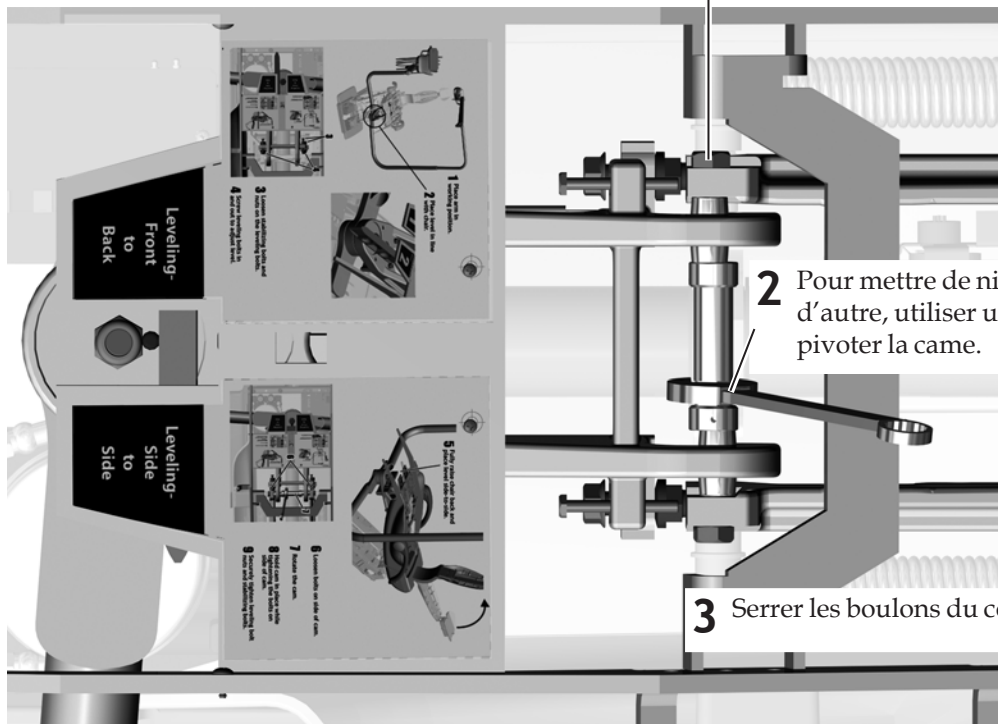
- 1 Mettre le système sous tension.
- 2 Relever complètement le dossier du fauteuil.



- 3 Placer le niveau afin qu'il soit de part et d'autre du support.

Tâche 4.

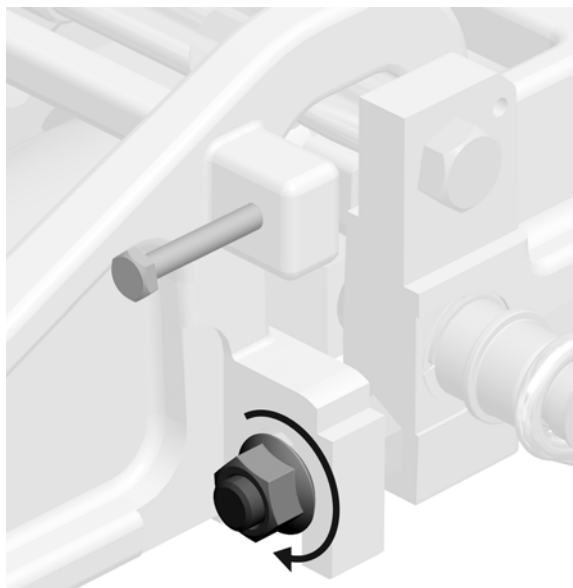
- 1 Desserrer les boulons du côté de la came.



- 2 Pour mettre de niveau le bras rigide de part et d'autre, utiliser une clé mixte 3/4 po pour faire pivoter la came.

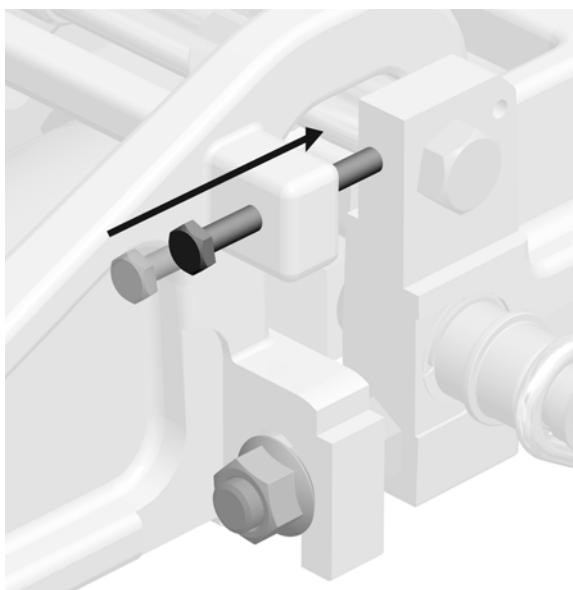
- 3 Serrer les boulons du côté de la came.

Tâche 5.



- 1 Serrer les écrous des boulons de mise de niveau des deux côtés de la fixation à l'avant.

Tâche 6.



- 1 Serrer les boulons de stabilisation des deux côtés du support jusqu'à ce qu'ils touchent le cadre du fauteuil.

Test des fonctions d'éclairage du clavier

Clavier standard



- 1 Mettre le système sous tension.
- 2 Pour vérifier que l'éclairage s'allume et s'éteint, et tester les différents modes d'intensité, appuyer plusieurs fois sur . Pour éteindre l'éclairage, maintenir le bouton enfoncé.

REMARQUE Lorsque l'éclairage est en mode composite (ou anti-polymérisation), le voyant du clavier clignote.

- 3 Pour désactiver la fonction de marche/arrêt automatique, maintenir les boutons et (ou et du clavier Deluxe A-dec 300) enfoncés pendant trois secondes. Un bip indique que la fonction de marche/arrêt automatique est désactivée. Procéder de la même manière pour la réactiver. Trois bips indiquent que la fonction de marche/arrêt automatique est activée.

Clavier Deluxe A-dec 300



Clavier Deluxe A-dec 500



Informations relatives à la réglementation

Les informations réglementaires sont fournies avec l'équipement A-dec conformément aux exigences des organismes concernés. Ces informations figurent dans les *Instructions d'utilisation* des équipements ou dans le document distinct *Informations réglementaires et spécifications*. Ces informations sont disponibles dans la bibliothèque documentaire sur le site www.a-dec.com.

Siège social d'A-dec

2601 Crestview Drive
Newberg, OR 97132 États-Unis
Tél. : 1.800.547.1883 aux États-Unis/Canada
Tél. : 1.503.538.7478 hors États-Unis/Canada
Fax : 1.503.538.0276
www.a-dec.com / www.a-dec.biz

A-dec Inc. n'émet aucune garantie quant au contenu de ce document, y compris, mais sans s'y limiter, aux garanties tacites de qualité commerciale et d'adaptation à un but particulier.