

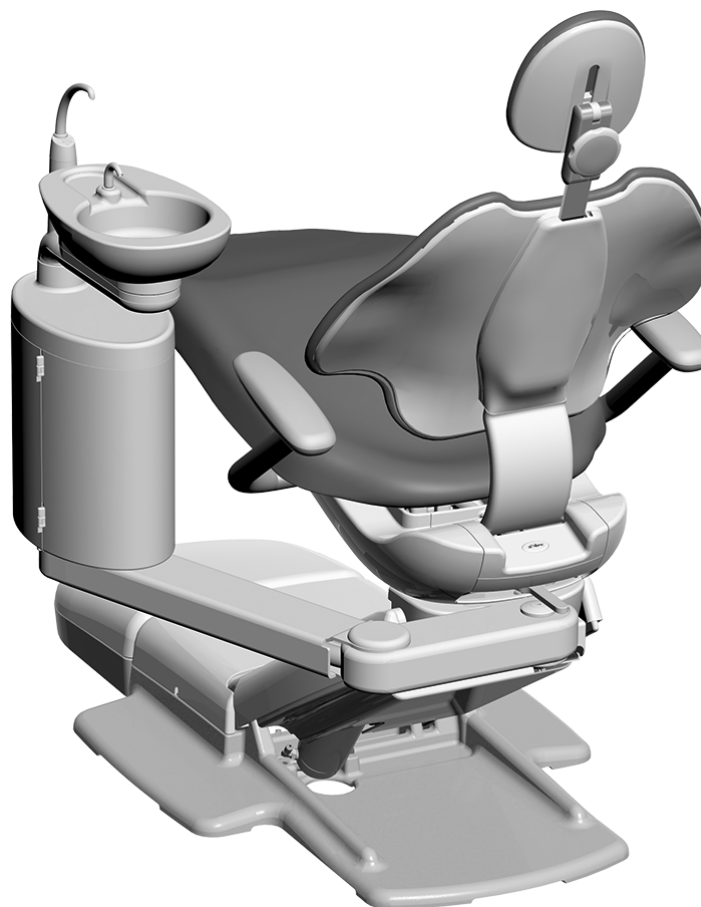


Support central A-dec 461 sur fauteuil A-dec 311, 411 ou 511

GUIDE D'INSTALLATION

Sommaire

Installation de la butée de rotation.....	2
Installation de la biellette de suspension et du bras.....	3
Installation du support central.....	4
Raccordement du système.....	6
Installation du crachoir.....	15
Préparation et réglage du système.....	15
Utilisation du clavier.....	18
Installation des caches.....	19
Test du système.....	21
Informations relatives à la réglementation.....	24



Support central A-dec 461 sur fauteuil A-dec 411

Outils recommandés

Outils nécessaires pour cette installation		
Clé à cliquet avec douille 3/4 po	Jeu de clés à six pans	Pince coupante diagonale
Niveau	Clé mixte 3/8 po	Poussoir de manchon
Tournevis cruciforme		



REMARQUE Les informations importantes pour effectuer une installation réussie et sécurisée sont surlignées de la même façon que cette note tout au long du guide.

Installation de la butée de rotation

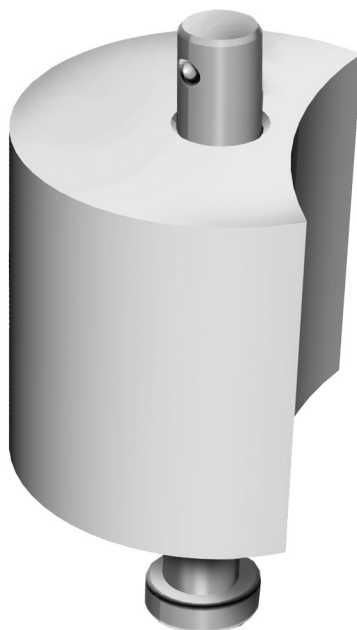
Si le système est équipé des éléments suivants, installer la butée de rotation :

- **A-dec 311** : lorsque le système est équipé d'un unit et d'un support central.
- **A-dec 411** : lorsque le système est équipé d'un unit et d'un support central.
- **A-dec 511** : lorsque le système est doté d'un équipement A-dec 300 Radius, quel qu'il soit, et d'un support central.

Les instructions d'installation de la butée de rotation sont fournies avec la butée.



Butée d'arrêt de rotation des fauteuils A-dec 311 et 411



Butée de rotation A-dec 511

Installation de la biellette de suspension et du bras

La procédure d'installation de la biellette de suspension et du bras est identique pour les modèles A-dec 311, A-dec 411 ou A-dec 511.

Outils recommandés

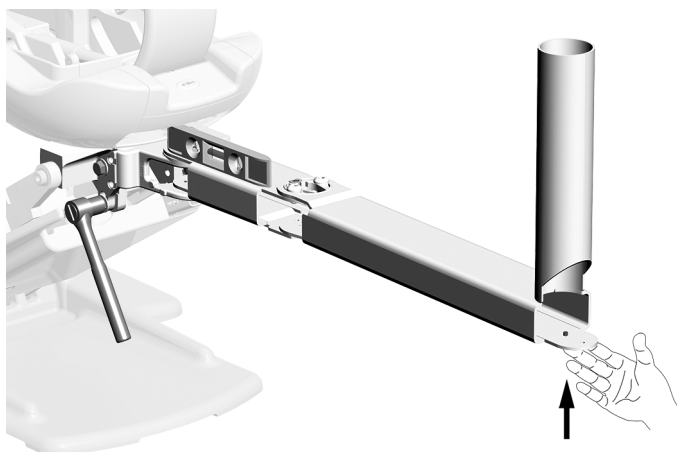
- Clé à cliquet avec douille 3/4 po
- Niveau

Tâche 1.



- 1** Utiliser le cavalier pour soulever la base et le dossier du fauteuil.
- 2** Sortir les boulons et les rondelles du kit.
- 3** Fixer la biellette de suspension et le bras sur le fauteuil à l'aide des quatre boulons et rondelles, mais les serrer à la main uniquement.

Tâche 2.



- 1** Positionner la biellette de suspension et le bras afin qu'ils ressortent bien droits du fauteuil.
- 2** Placer un niveau sur la biellette de suspension.
- 3** Serrer les vis pour fixer la biellette tout en veillant à ce qu'elle soit de niveau au maximum.

Installation du support central

La procédure d'installation du support central est identique pour les modèles A-dec 311, A-dec 411 ou A-dec 511.

Tâche 1.

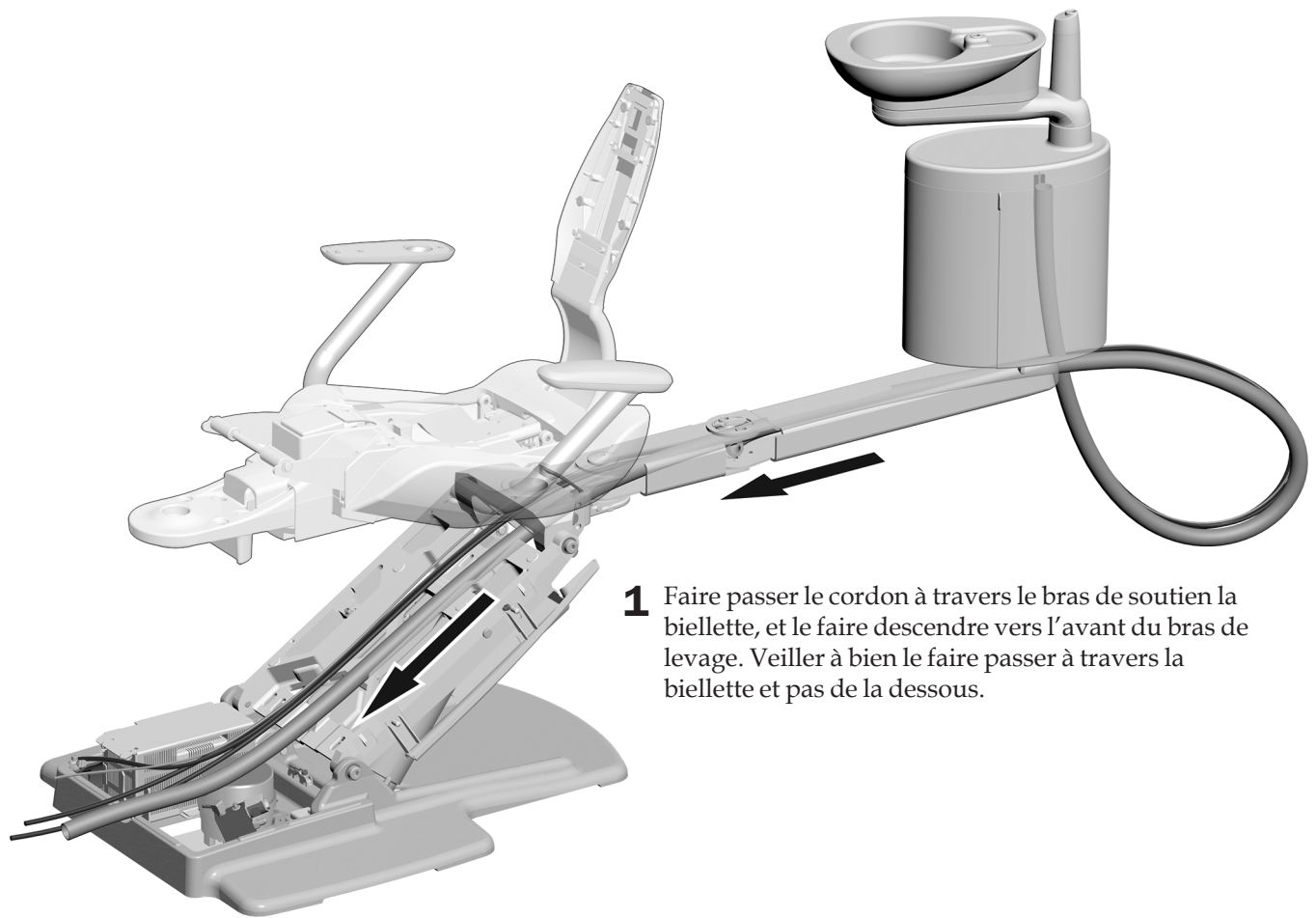
- 1 Placer le crachoir de sorte qu'il soit face au bras de soutien et dans son alignement. Faire descendre le support central le long de la colonne.



REMARQUE Le cordon du support central passe à l'extérieur de la colonne sur laquelle le support central est installé.



Tâche 2.



- 1** Faire passer le cordon à travers le bras de soutien la bielle, et le faire descendre vers l'avant du bras de levage. Veiller à bien le faire passer à travers la bielle et pas de la dessous.



TIP Lors de l'acheminement des fils électriques et de la ligne de données, les faire passer sur le côté de la bielle de suspension et du bras vers l'alimentation électrique afin d'éviter que les tuyaux ne traversent pour atteindre leurs points de connexion.

Raccordement du système



ATTENTION Pour éviter d'endommager et de débrancher les câbles et les tuyaux, ne rien connecter tant que tous les modules du système ne sont pas installés.

Tâche 1. Mettre le système hors tension.



DANGER Ne pas couper l'alimentation avant de débiter cette procédure peut entraîner un risque d'électrocution.



AVERTISSEMENT Ne pas couper l'alimentation avant de débiter cette procédure peut endommager le produit ou provoquer de graves blessures, voire entraîner la mort.



ATTENTION Les circuits imprimés sont sensibles à l'électricité statique. Vous devez prendre les précautions requises contre les décharges électrostatiques lorsque vous manipulez un circuit imprimé ou effectuez des connexions sur ou à partir de celui-ci. Les circuits imprimés doivent être installés uniquement par un électricien ou un membre qualifié du personnel de maintenance.



ATTENTION Lors du retrait ou du remplacement des caches, veiller à ne pas endommager les câbles. Vérifier que les caches sont bien fixés une fois replacés.

Sélection des instructions

Effectuez les opérations relatives au modèle de fauteuil sur lequel A-dec 461 est installé.

Raccordement à un fauteuil A-dec 311 ou 4117

Raccordement à un fauteuil A-dec 51111

Raccordement à un fauteuil A-dec 311 ou 411

Branchement des fils électriques et de la ligne de données

Outils recommandés

- Pince coupante diagonale
- Clé mixte 3/8 po



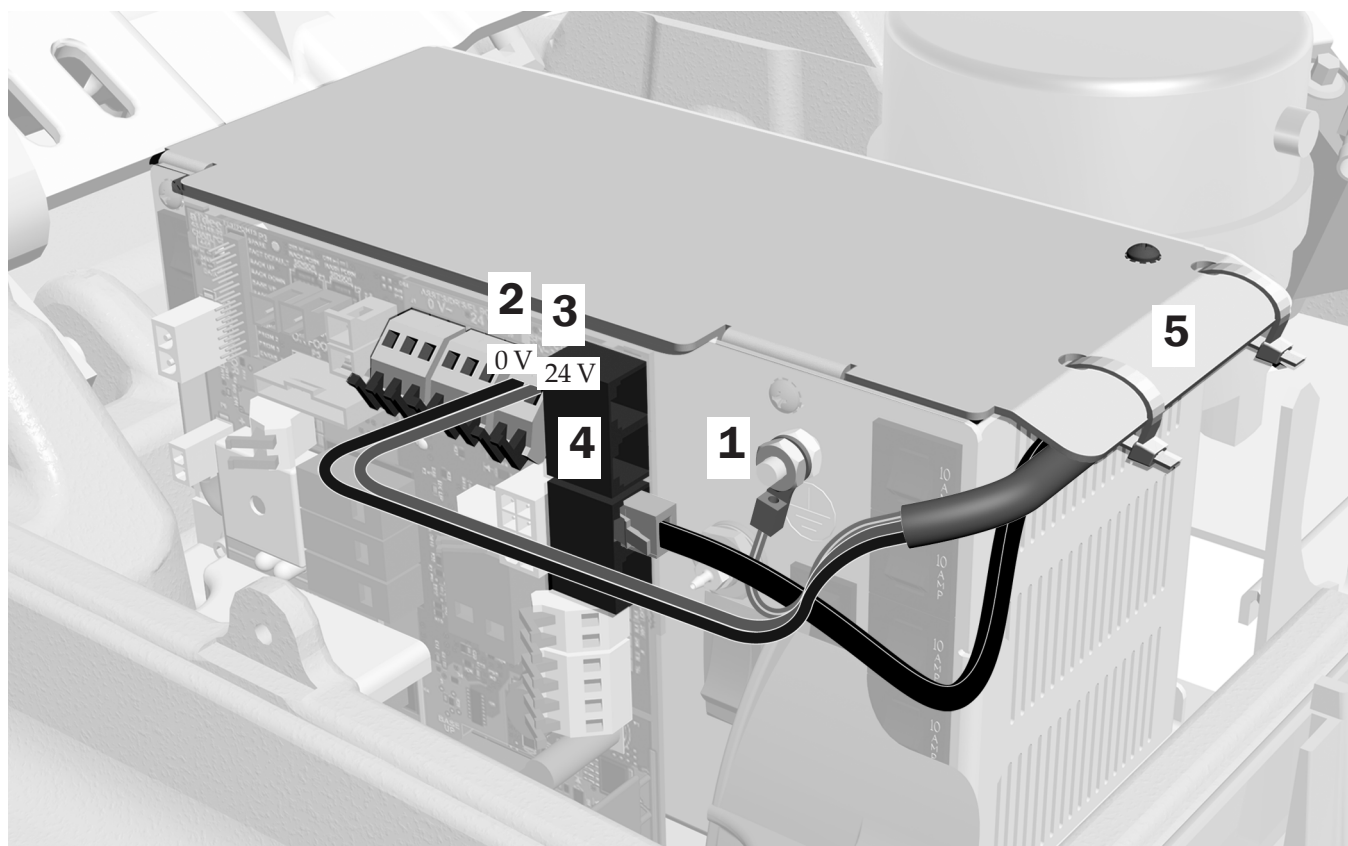
ATTENTION Les circuits imprimés sont sensibles à l'électricité statique. Prenez les précautions requises contre les décharges électrostatiques lors de la manipulation d'un circuit imprimé ou des connexions sur ou à partir de celui-ci. Les circuits imprimés doivent être installés uniquement par un électricien ou un membre qualifié du personnel de maintenance.

1. Brancher le fil de mise à la terre du support central.
2. Brancher le fil noir sur le connecteur 0 VCA du support central.
3. Brancher le fil gris sur le connecteur 24 VCA du support central.
4. Brancher la ligne de données sur n'importe quel port de données.



REMARQUE La prochaine étape ne peut être réalisée qu'après avoir installé tous les modules du fauteuil et effectué tous les autres branchements électriques requis. Attendez que tous les autres branchements électriques à l'alimentation soient terminés pour passer à cette étape.

5. Une fois tous les branchements effectués pour les modules du système, fixer les câbles électriques sous le rebord du boîtier d'alimentation.



Raccordement du tuyau à un fauteuil A-dec 311 ou 411

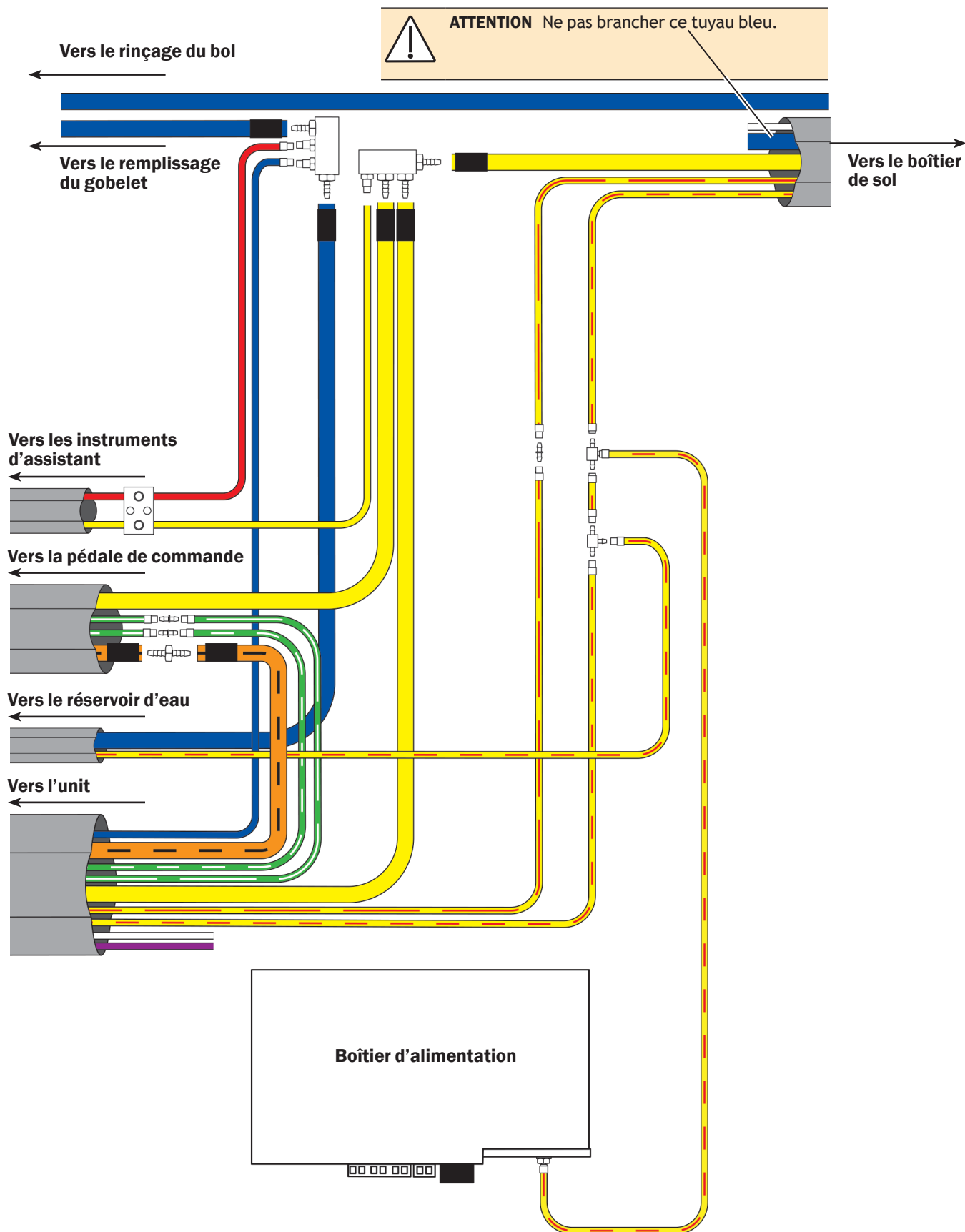
Outils recommandés

- Pince coupante diagonale
- Poussoir de manchon

1. Si le système est équipé d'un unit, dégager et retirer environ 90 cm de la gaine du tuyau du réservoir d'eau.
2. Brancher le tuyau selon le diagramme de flux figurant sur la page suivante.



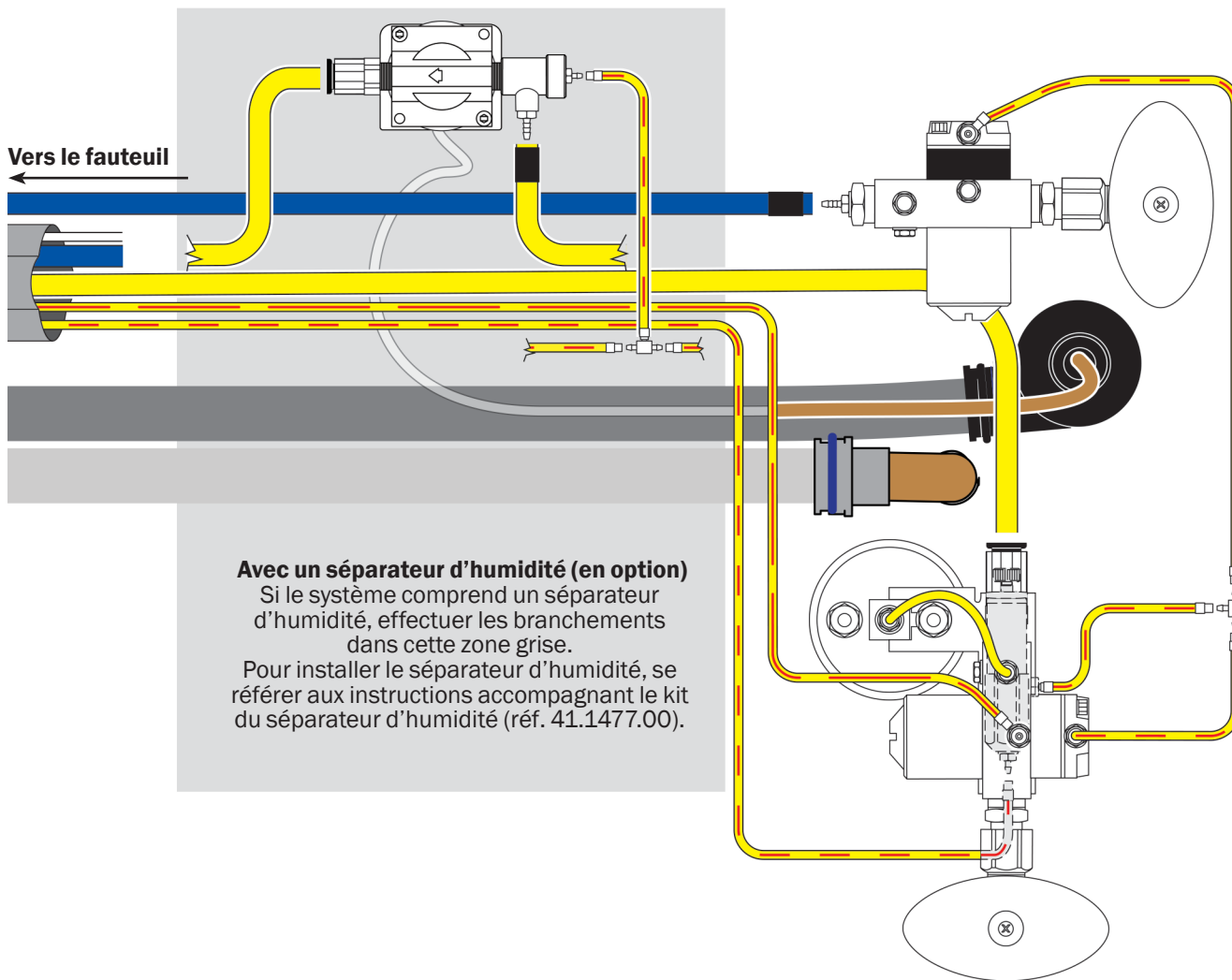
REMARQUE Lors de l'installation du collecteur d'eau, veiller à effectuer le branchement à l'attache située à l'extrémité afin d'éviter que l'eau ne stagne dans le collecteur.



Raccordement des prises réseau du boîtier de sol à un fauteuil A-dec 411

Outils recommandés

- Pince coupante diagonale
- Poussoir de manchon



Raccordement à un fauteuil A-dec 511

Branchement des fils électriques et de la ligne de données

Outil recommandé

- Tournevis cruciforme



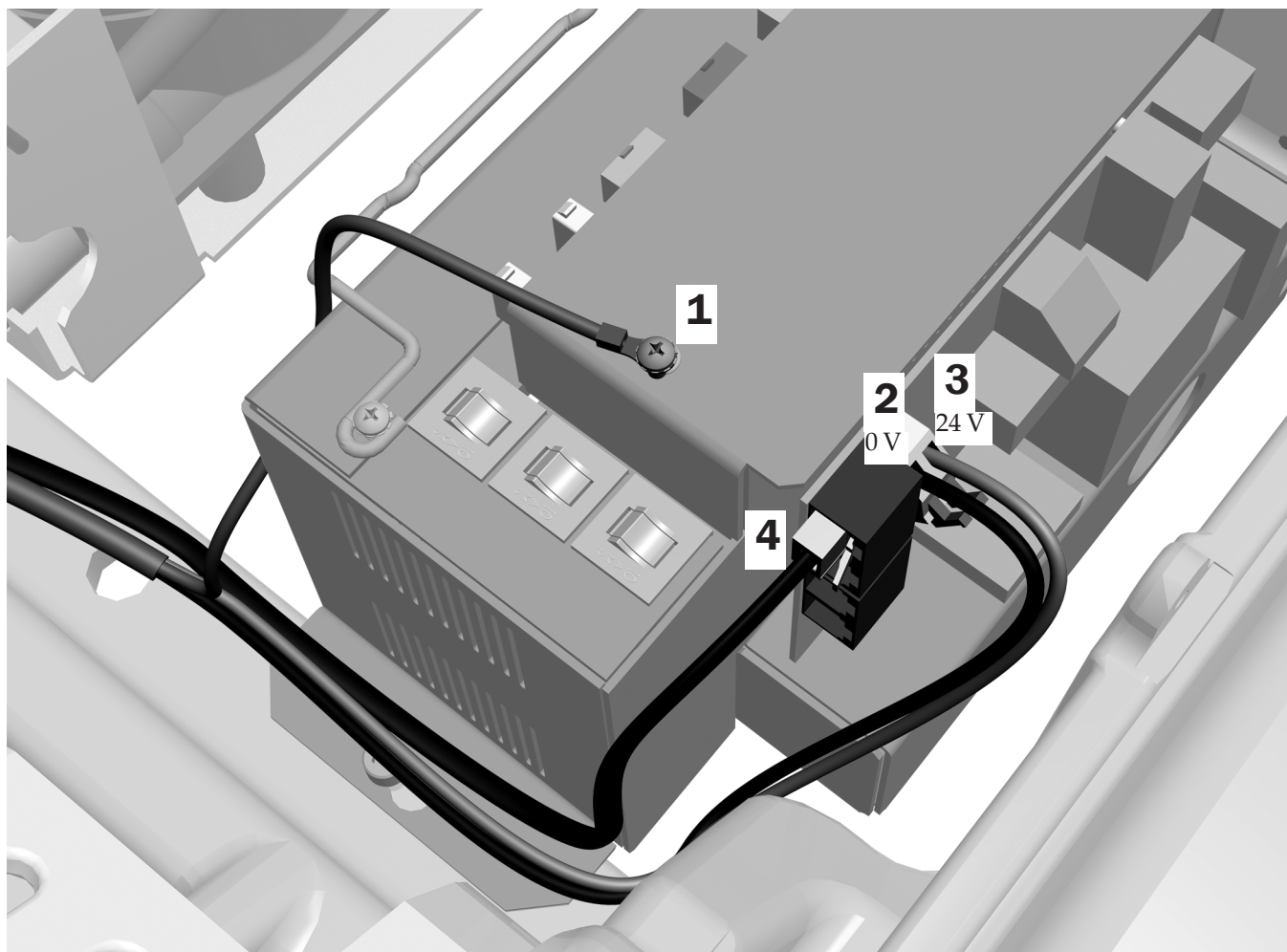
ATTENTION Les circuits imprimés sont sensibles à l'électricité statique. Prenez les précautions requises contre les décharges électrostatiques lors de la manipulation d'un circuit imprimé ou des connexions sur ou à partir de celui-ci. Les circuits imprimés doivent être installés uniquement par un électricien ou un membre qualifié du personnel de maintenance.

1. Brancher le fil de mise à la terre du support central.
2. Brancher le fil noir sur le connecteur 0 VCA.
3. Brancher le fil gris sur le connecteur 24 VCA.



REMARQUE Pour brancher plusieurs modules sur les bornes 0 VCA et 24 VCA du terminal, utiliser les fils de liaison et les connecteurs WAGO fournis dans le kit.

4. Brancher la ligne de données sur n'importe quel port de données.



Raccordement du tuyau à un fauteuil A-dec 511

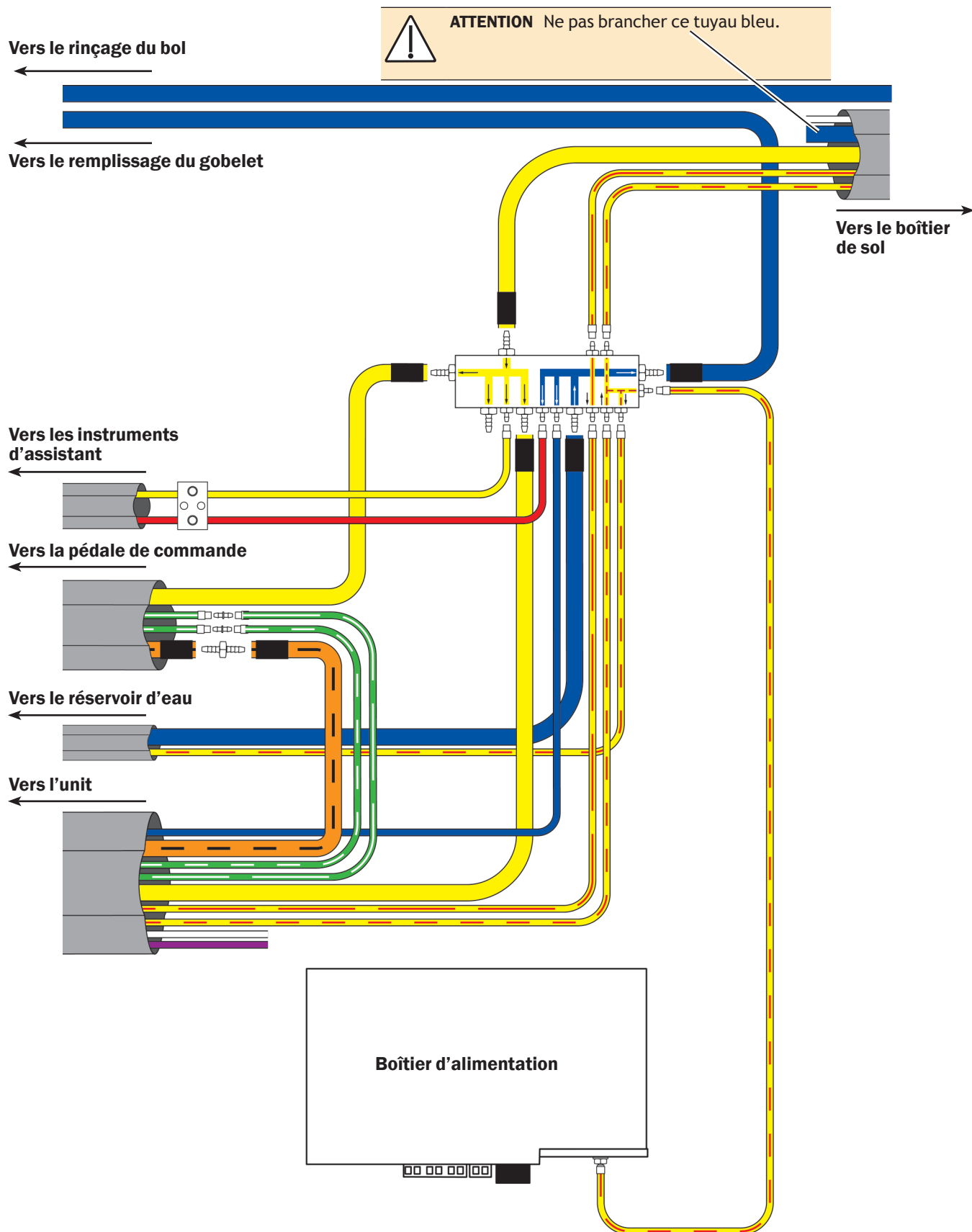


IMPORTANT! Si le système est équipé d'un unit A-dec 332 ou A-dec 333, se reporter aux instructions de la section « Raccordement du tuyau à un fauteuil A-dec 311 ou 411 » à la page 8 plutôt qu'à celles de la présente section.

Outils recommandés

- Pince coupante diagonale
- Poussoir de manchon

1. Si le système est équipé d'un unit, dégager et retirer environ 90 cm de la gaine du tuyau du réservoir d'eau.
2. Brancher le tuyau selon le diagramme de flux figurant sur la page suivante.



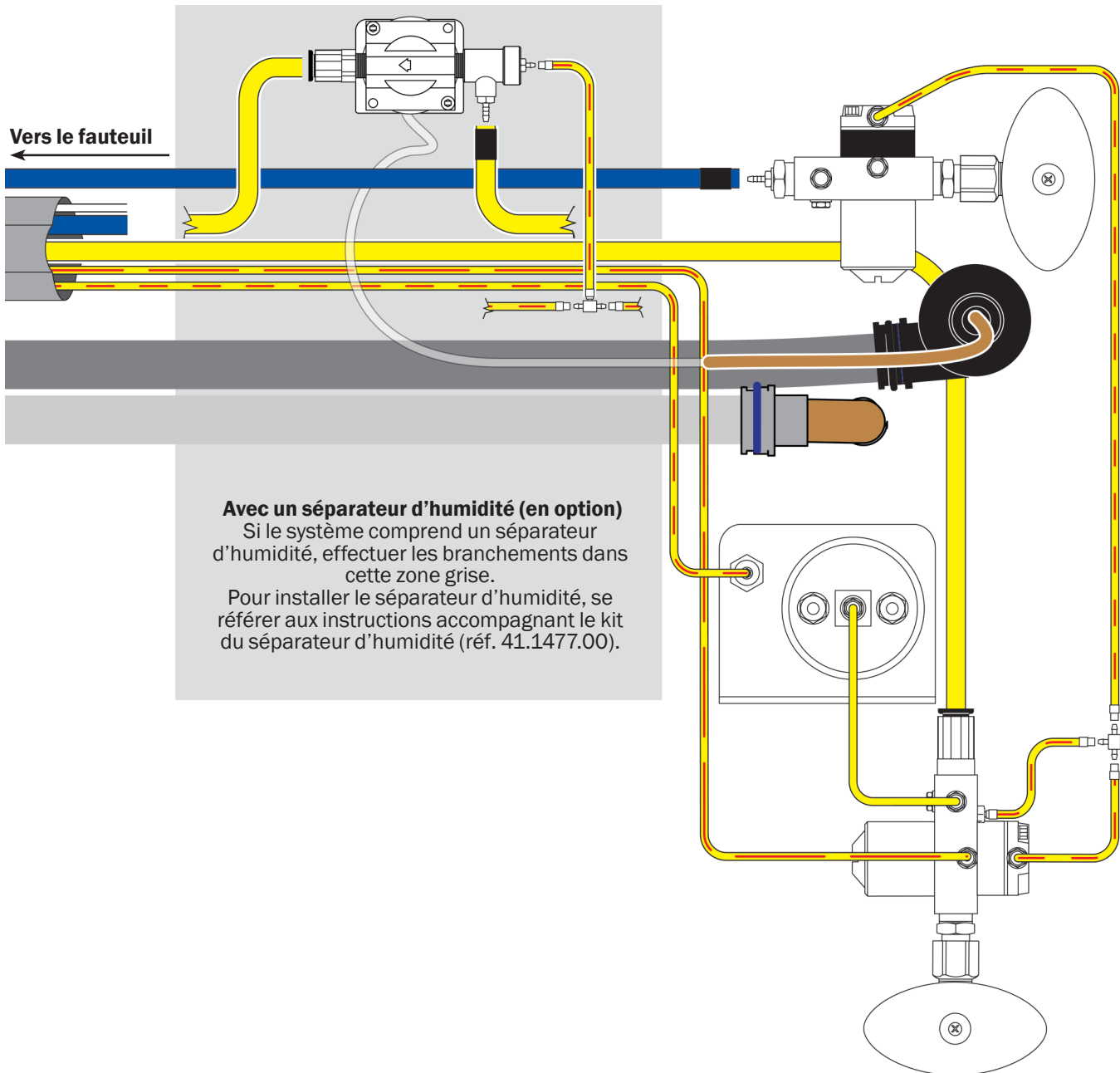
Raccordement des prises réseau du boîtier de sol à un fauteuil A-dec 511



IMPORTANT! Si le système est équipé d'un unit A-dec 332 ou A-dec 333, se reporter aux instructions de la section « Raccordement des prises réseau du boîtier de sol à un fauteuil A-dec 411 » à la page 10 plutôt qu'à celles de la présente section.

Outils recommandés

- Pince coupante diagonale
- Poussoir de manchon



Installation du crachoir



1 Insérer le bec verseur de remplissage du gobelet.



ATTENTION Ne pas le faire pivoter, il risquerait de se casser.

2 Installer le bec de rinçage du bol.

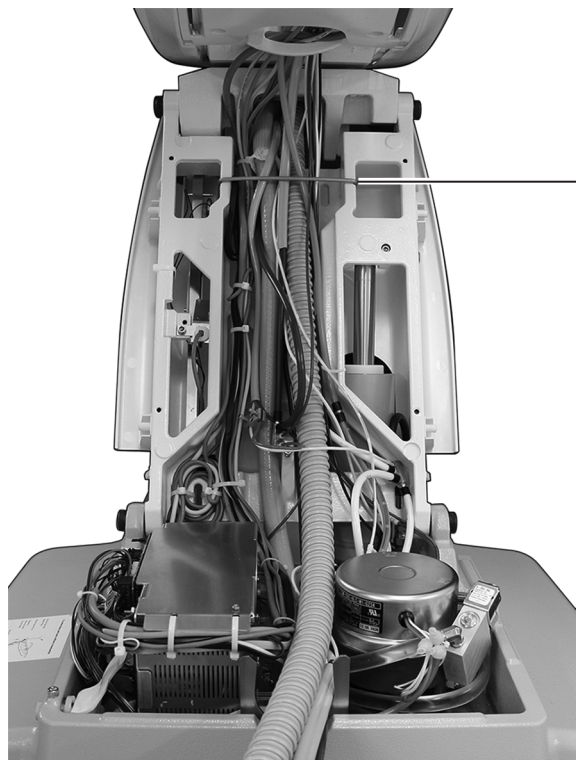
3 Installer le filtre du bol.

Préparation et réglage du système

Fixation des fils électriques et du tuyau

Outil recommandé

- Pince coupante diagonale



1 Installer le bras. Il est fourni dans le kit du boîtier de sol.



Bras

2 Utiliser des colliers de serrage pour regrouper les tuyaux et fils électriques.



ATTENTION Ne pas fixer le tuyau sur le bras de levage. Le tuyau doit pouvoir bouger librement lors des mouvements du fauteuil.

Installation du réservoir d'eau

- 1 Suivez les instructions relatives aux comprimés de traitement du circuit d'eau A-dec ICX® pour placer un comprimé ICX (réf. 90.1065.00) dans la bouteille d'eau.



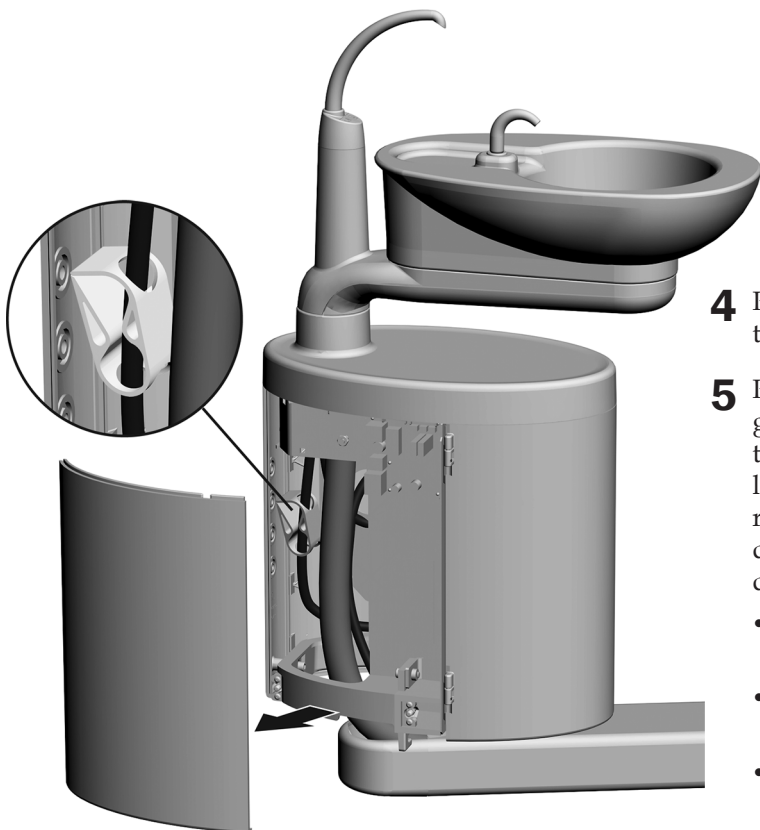
AVERTISSEMENT Veiller à ce que votre peau ne soit pas en contact avec la pastille ICX. Pour plus d'informations, reportez-vous aux instructions fournies avec les comprimés ICX.



- 2 Remplir le réservoir d'eau.
- 3 Appliquer du lubrifiant à base de silicone A-dec sur le joint torique du logement.
- 4 Lever le réservoir d'eau, le placer contre son logement puis le faire pivoter vers la droite.

Réservoir d'eau sur bras rigide de l'unit

Réglage des paramètres de débit de rinçage du bol du crachoir

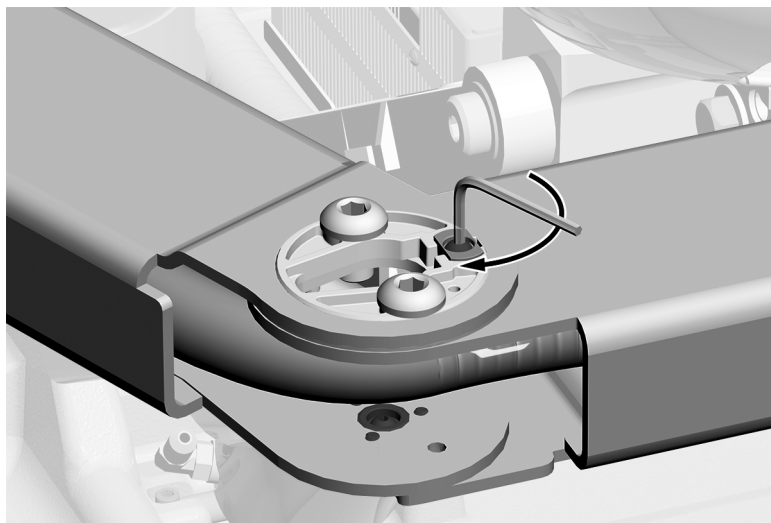


- 1 Retirer le cache du support central.
- 2 Mettre en route le rinçage du bol.
- 3 Serrer ou desserrer le robinet à manchon afin de régler le débit.
- 4 Pour régler le débit et obtenir un rinçage optimal, tourner le bec verseur du bol de rinçage.
- 5 Pour régler la quantité d'eau de remplissage du gobelet et le débit du bol de rinçage, utiliser les touches du clavier. Pour plus d'informations, voir les informations relatives au bol de rinçage et au remplissage du gobelet dans la section Utilisation du clavier du guide d'installation de votre modèle de fauteuil :
 - Guide d'installation du fauteuil A-dec 311 avec éclairage halogène et unit Radius (réf. 86.0543.01)
 - Guide d'installation du fauteuil A-dec 411 avec éclairage et unit Radius (réf. 86.0378.01)
 - Guide d'installation du système A-dec 500 (réf. 86.0400.01)

Réglage de la tension de rotation du bras de support (facultatif)

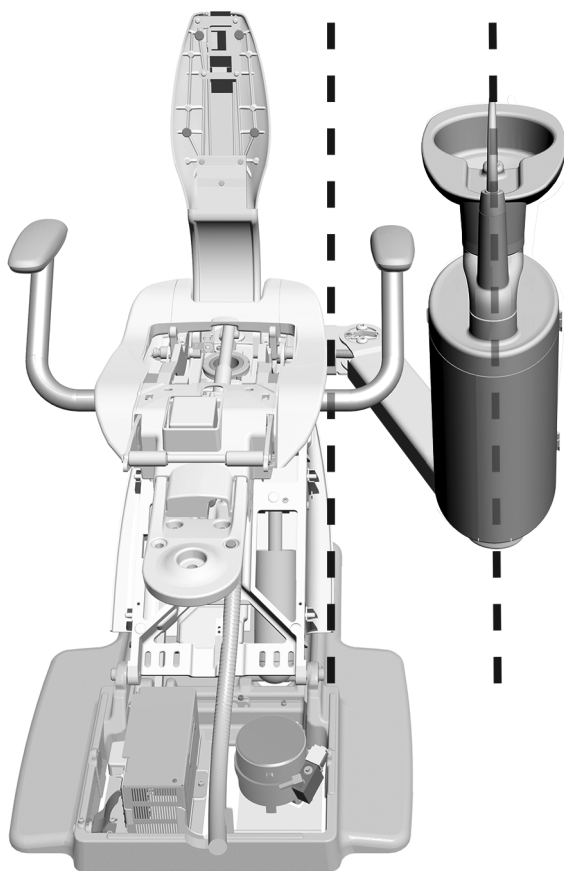
Outil recommandé

- Clé à six pans 1/8 po



- 1** Utiliser une clé à six pans 1/8 po pour régler la tension de sorte que le bras se déplace sans à-coups et reste en position lorsque le crachoir est déplacé. La tension augmente dans le sens horaire.

Alignement du support central



- 1** Faire pivoter le support central afin qu'il soit aligné avec le fauteuil.

Utilisation du clavier

Pour toute information concernant les paramètres du clavier, se reporter au guide d'installation du modèle de fauteuil :

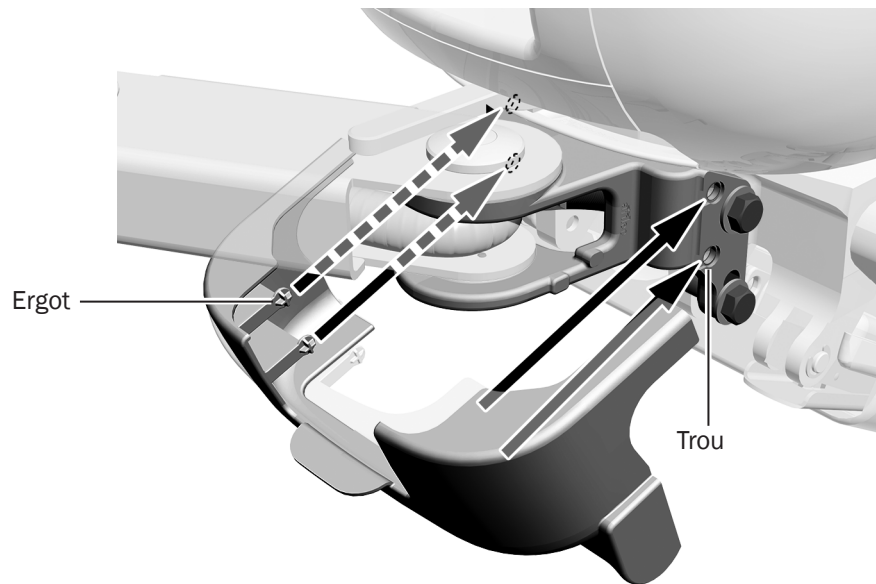
- *Guide d'installation du fauteuil A-dec 311 avec éclairage halogène et unit Radius* (réf. 86.0543.01)
- *Guide d'installation du fauteuil A-dec 411 avec éclairage et unit Radius* (réf. 86.0378.01)
- *Guide d'installation du système A-dec 500* (réf. 86.0400.01)

Installation des caches



ATTENTION Lors du retrait ou du remplacement des caches, veiller à ne pas endommager les câbles. Vérifier que les caches sont bien fixés une fois replacés.

Installation du cache du socle



- 1** Mettre le cache du support en place. Les quatre ergots doivent être insérés dans les trous du support.

Installation du cache du bras de soutien

Outil recommandé

- Clé à six pans 5/32 po



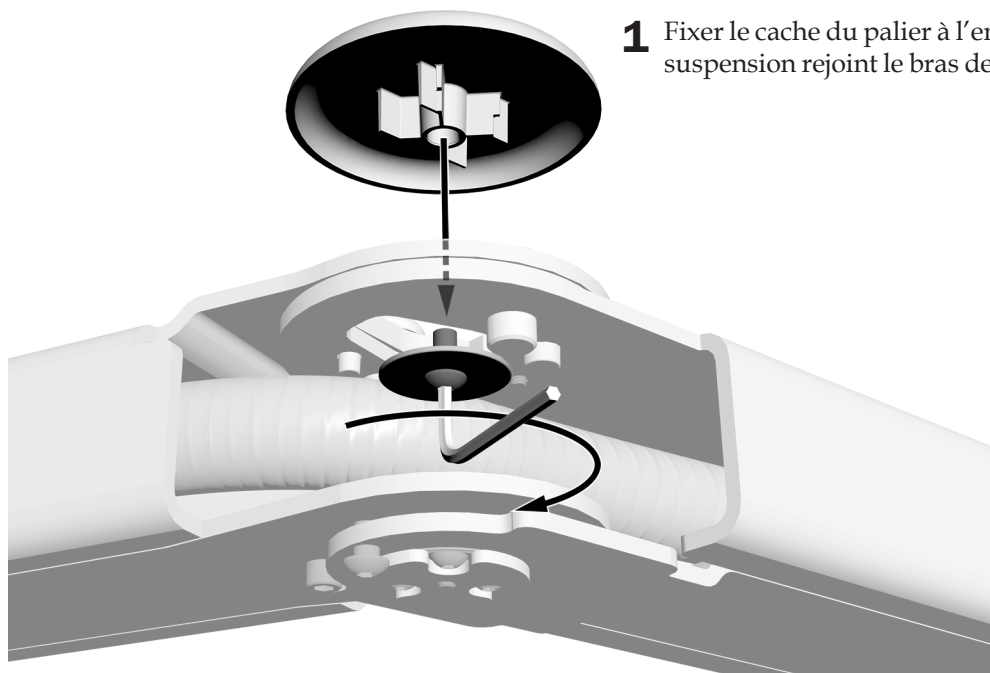
- 1** À l'extrémité du bras de soutien, installer sans la serrer la vis 5/32 po.
- 2** Faire glisser le cache du bras de soutien vers l'extrémité du bras. La vis passe dans l'encoche du cache.
- 3** Fixer le cache.

Installation du cache du palier (facultatif)

Ce cache n'est utilisé que sur les systèmes qui ne sont pas équipés d'unit.

Outil recommandé

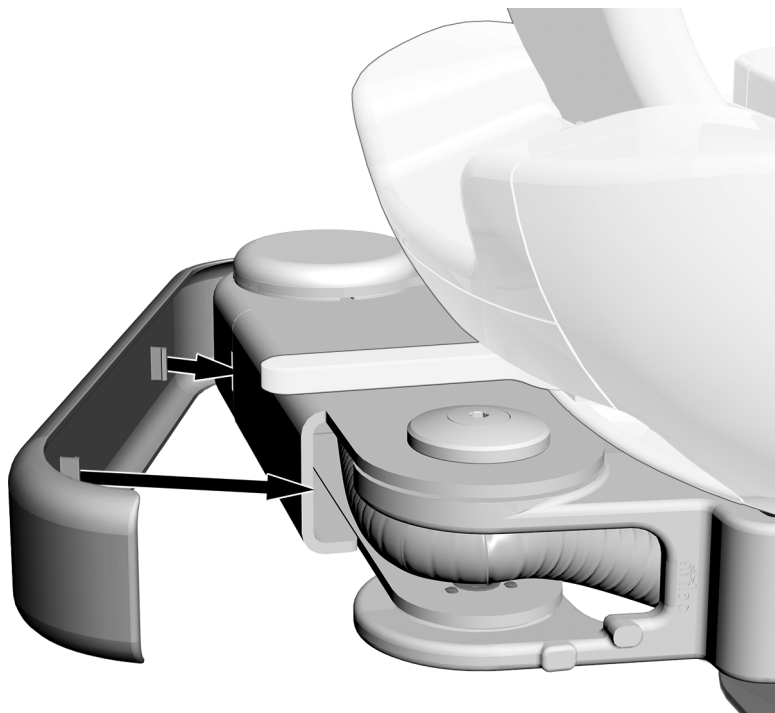
- Clé à six pans 5/32 po



- 1** Fixer le cache du palier à l'endroit où la biellette de suspension rejoint le bras de soutien.

Installation du cache de la biellette de suspension

Le cache de la biellette de suspension s'installe de la même manière pour les modèles A-dec 400 et A-dec 500.



1 Mettre en place le cache de la biellette de suspension.

Test du système

Une fois l'installation terminée, se référer à la liste de vérification suivante pour tester le système, puis effectuer un suivi auprès du client.

- La pression de l'air est réglée sur 80 psi.
- Le boîtier de sol ne fuit pas (air ou eau).
- Le drainage par gravité fonctionne correctement.
- Les tuyaux et raccords ne sont pas coudés et ne fuient pas (air ou eau).
- Les tuyaux et fils électriques sont correctement enroulés et n'entravent pas les éléments mobiles.
- Le commutateur de fin de course du crachoir fonctionne correctement.

Informations relatives à la réglementation

Les informations relatives à la réglementation exigées par les organismes concernés sont fournies dans le document *Informations réglementaires, caractéristiques techniques et garantie* (réf. 86.0221.01), disponible dans la bibliothèque de documents à l'adresse www.a-dec.com.

Modèles et versions des produits abordés dans ce document

Modèle	Versions	Description
311	B	Fauteuil
411	A	Fauteuil
511	A	Fauteuil
461	A	Support central et crachoir

Siège social d'A-dec

2601 Crestview Drive

Newberg, OR 97132

États-Unis

Tél. : 1.800.547.1883 aux États-Unis/Canada

Tél. : 1.503.538.7478 hors États-Unis/Canada

Fax : 1.503.538.0276

www.a-dec.com / www.a-dec.biz

A-dec Inc. n'émet aucune garantie quant au contenu de ce document, y compris, mais sans s'y limiter, aux garanties tacites de qualité commerciale et d'adaptation à un but particulier.