
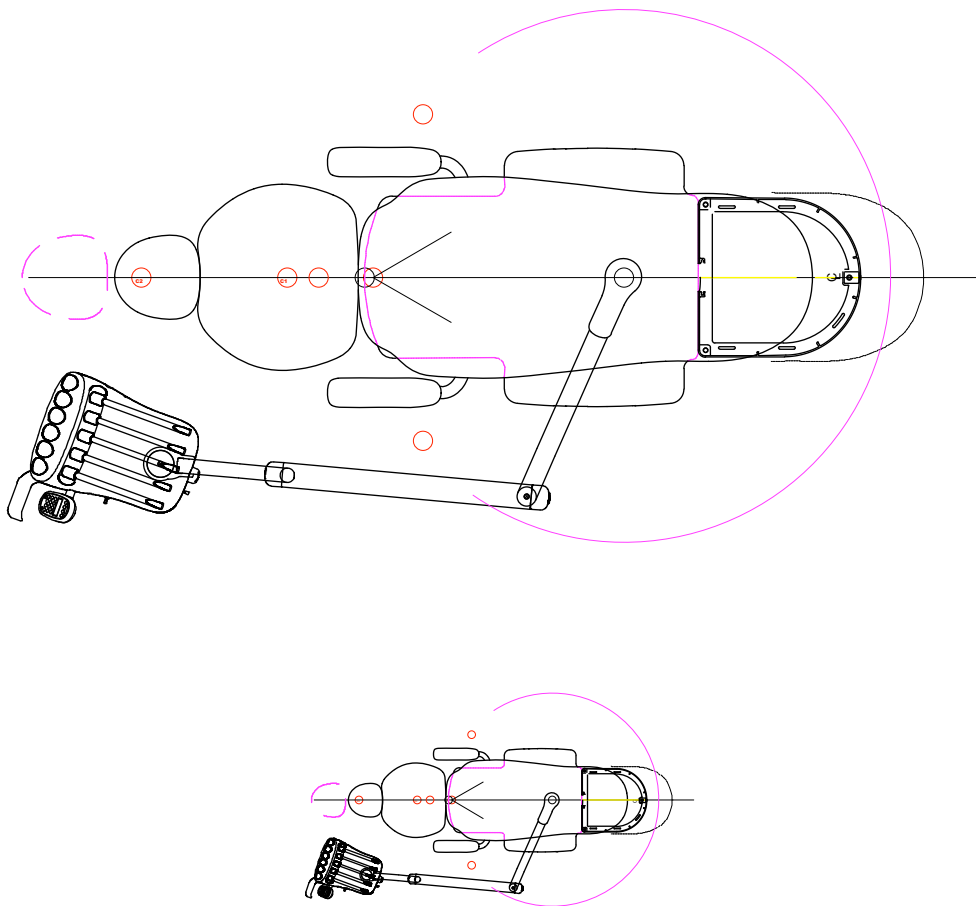
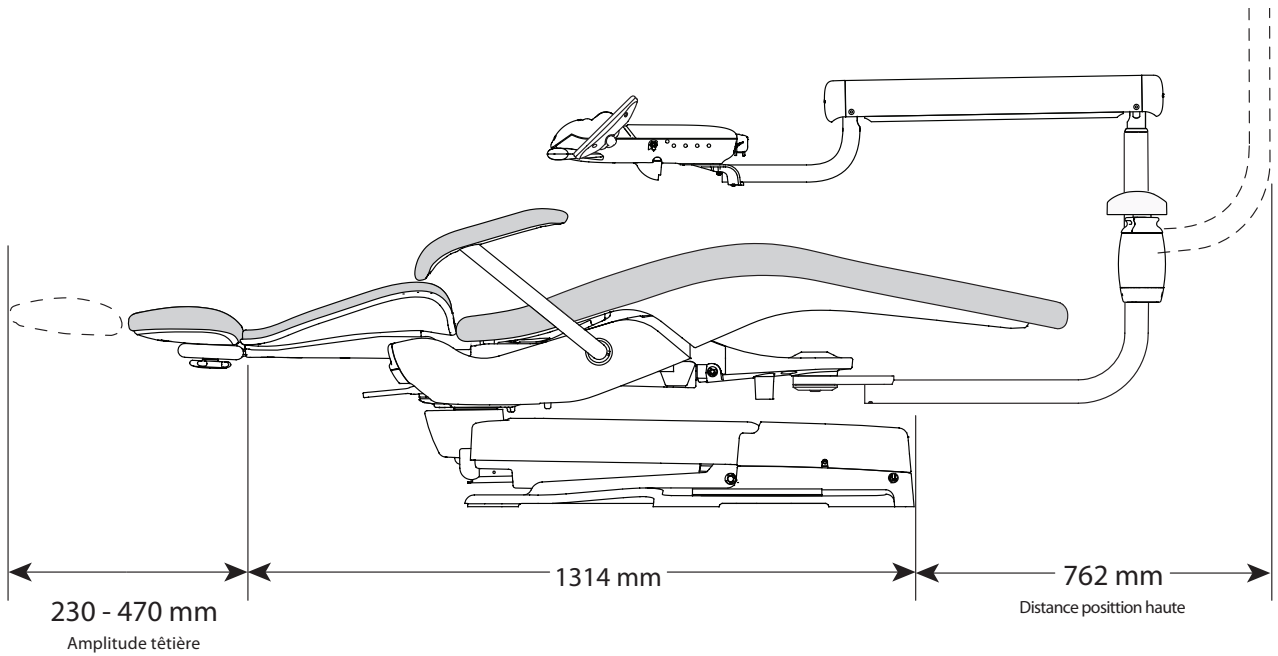
	<p>17/09/2015</p>	
<p>- Fauteuil A-dec 311</p>	<p>ref. : 311B</p>	<p>superior care solutions</p>
	<p>2cm Impression 100%</p>	<p>30 bd Ornano 93200 ST DENIS Tél. : 01 48 13 37 38</p>



	17/09/2015	
<ul style="list-style-type: none"> <li>- Fauteuil A-dec 311</li> <li>- Unit A-dec 333/332</li> </ul>	ref. : 311B/333	superior care solutions
	 Impression 100%	30 bd Ornano 93200 ST DENIS Tél. : 01 48 13 37 38