

# A-dec Pédale à levier – 532+ / 533+ uniquement

## GUIDE D'INSTALLATION

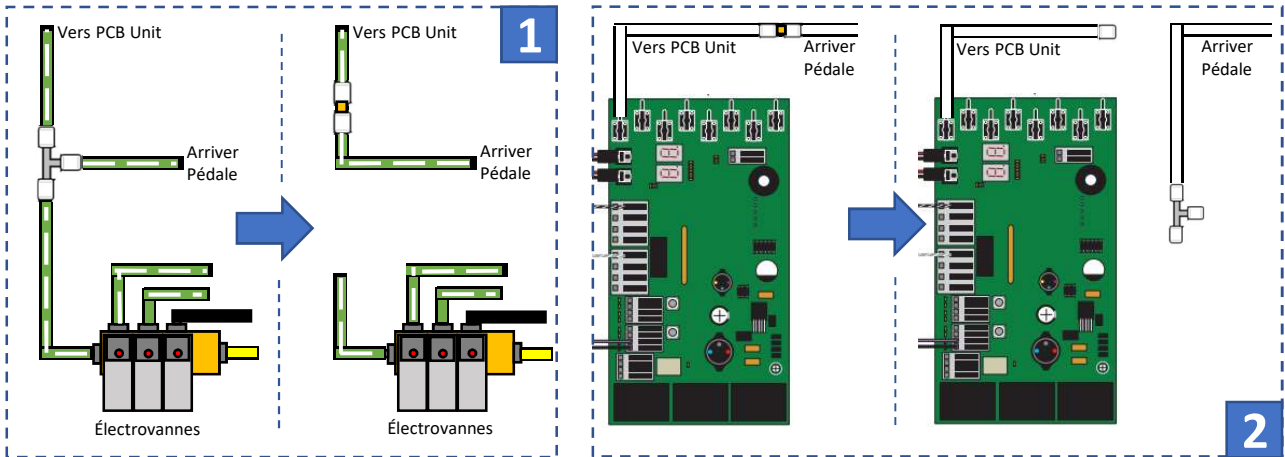


**CAUTION** Circuit boards are sensitive to static electricity. Electrostatic Discharge (ESD) precautions are required when touching a circuit board or making connections to or from the circuit board. Circuit boards should be installed only by an electrician or qualified service person.

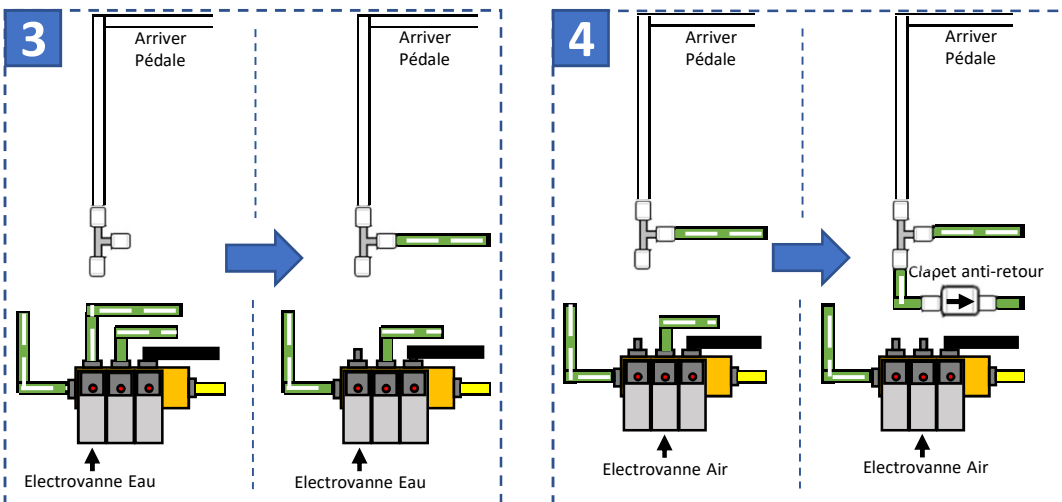


**NOTE** If your A-dec 500 system has a deluxe touchpad, the button that is pressed for water coolant will be disabled. Water coolant flow will be controlled only from the lever foot control. The touchpad water coolant indicator may no longer match the water coolant state (on or off).

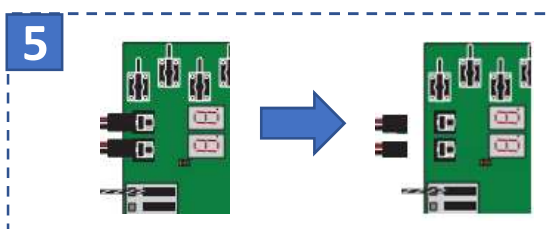
1. Ouvrir le cache supérieur de l'unit.
2. Localiser le << T >> du tube vert a trait long qui relie les électrovannes à la platine PCB (Fig. 1)  
Retirer-le  
Connecter les tube d'arrivée de la pédale avec la platine PCB à l'aide d'un union



3. Couper le tube transparent qui va au transducteur de la platine PCB, au niveau de l'union (Fig. 2).  
Connecter le tube d'arrivée de la pédale à un << T >>.
4. Retirer le tube vert a trait long de l'électrovanne d'eau (Fig. 3)  
Connecter-le au << T >> de l'étape 3



5. Retirer le tube vert a trait long de l'électrovanne d'air (Fig. 4)  
Ajouter un clapet anti retour au bout, **attention au sens** -->  
Connecter l'autre bout du clapet au << T >> de l'étape 3
6. Déconnecter les câbles électriques des électrovannes de la platine PCB (Fig. 5)



7. Refermer le cache supérieur de l'unit.