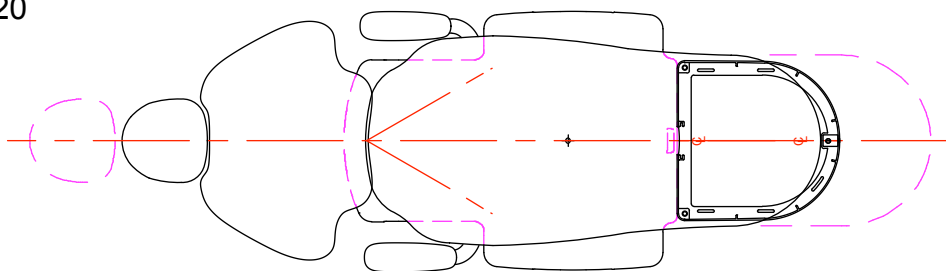
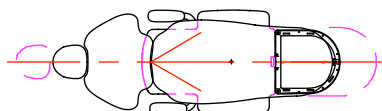


Ech : 1/20



Ech : 1/50



a dec 411

- Fauteuil A-dec 411
- Boite au sol

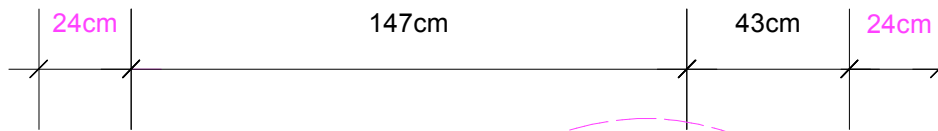
09/10/2013

ref. : 411

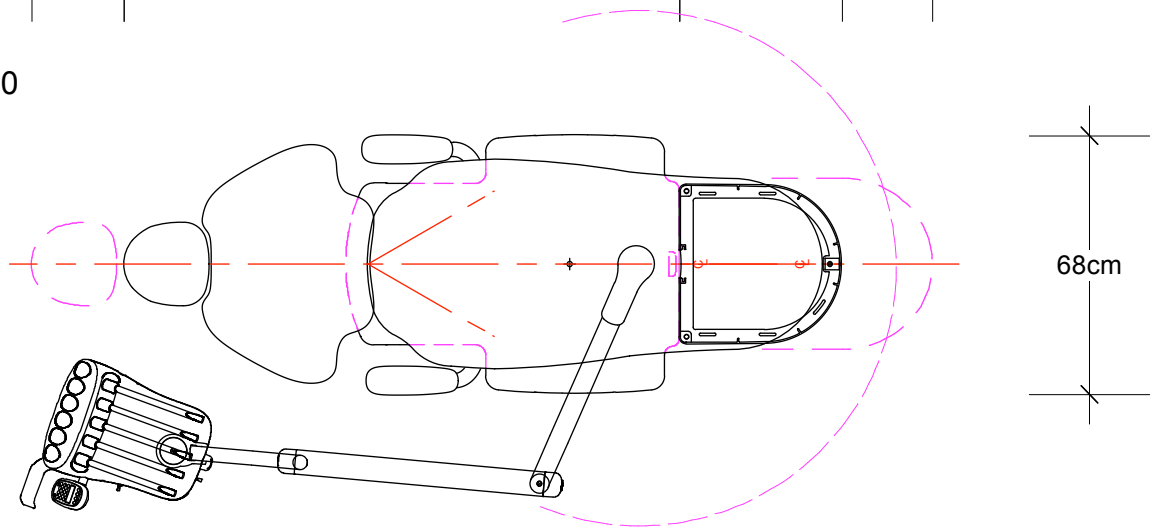
2cm
Impression 100%

eurotec dental
superior care solutions

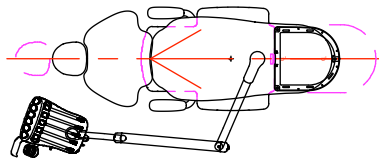
30 bd Ornano
93200 ST DENIS
Tél. : **01 48 13 37 38**



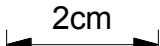


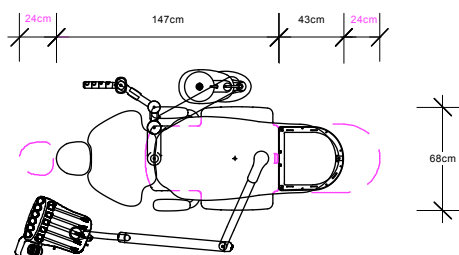
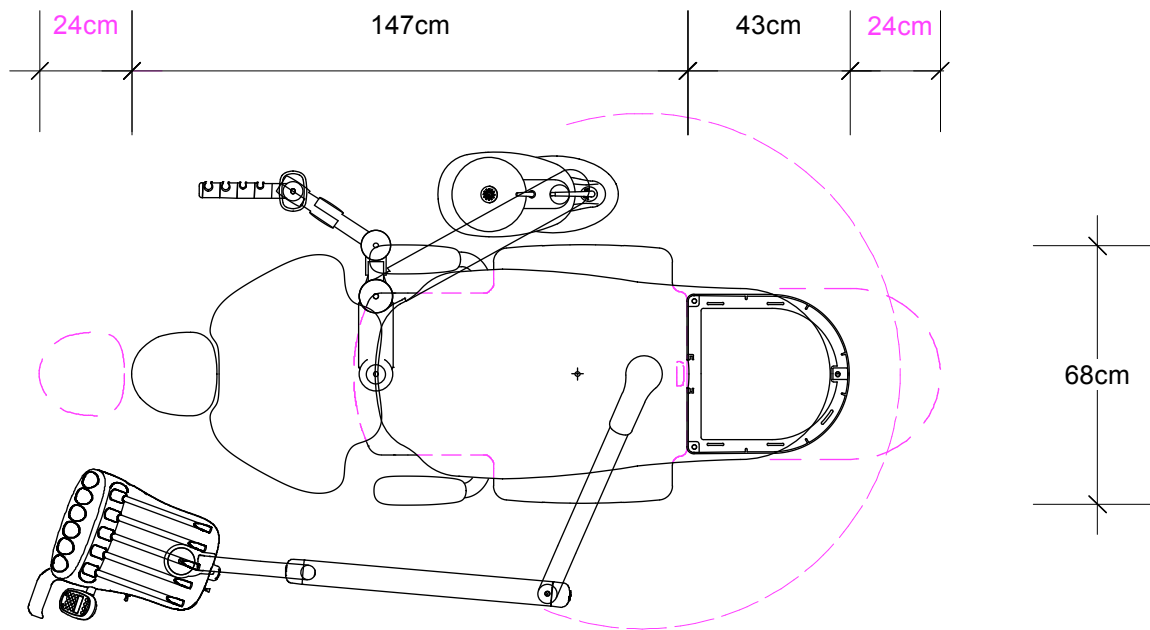
Ech : 1/20



Ech : 1/50



 411 et 333	09/10/2013	 superior care solutions
<ul style="list-style-type: none"> - Fauteuil A-dec 411 - Unit cordons fouets 332 - Boîte au sol 	ref. : 411	30 bd Ornano 93200 ST DENIS Tél. : 01 48 13 37 38
	<div style="text-align: center;">  Impression 100% </div>	



a dec® 411 et 333

09/10/2013

- Fauteuil A-dec 411
- Unit cordons fouets 333
- Crachoir et support aspiration 461
- Boîte au sol

ref. : 411

2cm
Impression 100%

eurotec dental
superior care solutions

30 bd Ornano
93200 ST DENIS
Tél. : **01 48 13 37 38**