

Pédale de commande à levier A-dec

GUIDE D'INSTALLATION



Préparation de l'installation

1. Mettez le système hors tension.



DANGER Ne pas couper l'alimentation avant de débiter cette procédure peut entraîner un risque d'électrocution.



AVERTISSEMENT Ne pas couper l'alimentation avant de débiter cette procédure peut endommager le produit ou provoquer de graves blessures, voire entraîner la mort.



ATTENTION Lors du retrait ou du remplacement des caches, veillez à ne pas endommager les câbles ni les cordons. Vérifiez la fixation des caches après les avoir replacés.

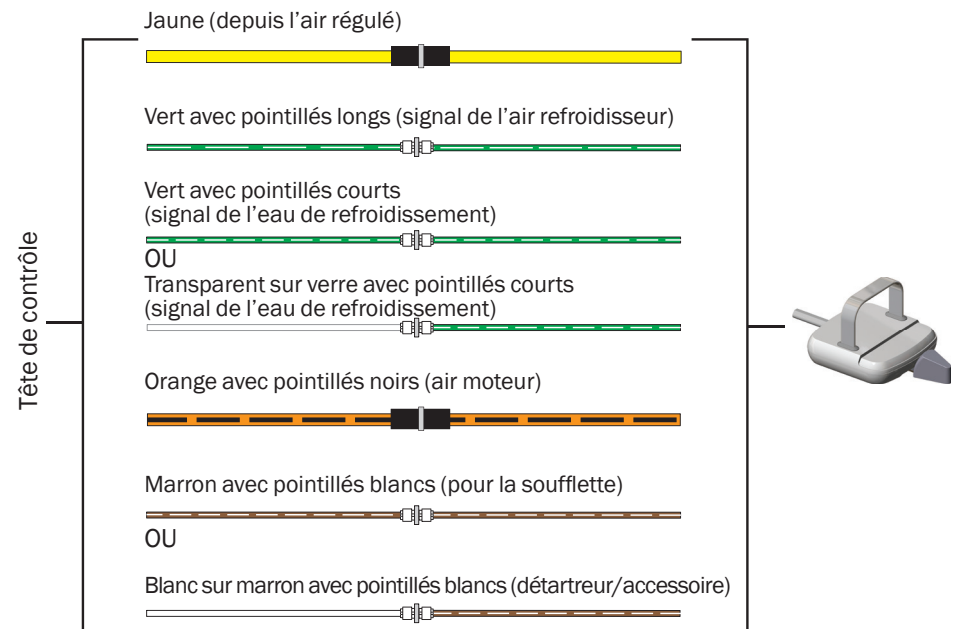
2. Retirez le cache de la base du fauteuil.
3. Si le système est équipé d'une pédale de commande à disque, retirez le tuyau associé du dispositif de soulagement dans la base du fauteuil et débranchez-le du cordon.



REMARQUE La fonction associée à la pédale de commande peut être inversée (vers la gauche pour sec, vers la droite pour humide). Pour plus d'informations, contactez le service clientèle A-dec.

Installation de la pédale de commande à levier

1. Depuis l'arrière du fauteuil, acheminez le cordon de la pédale de commande à levier à travers le dispositif de soulagement.
2. Fixez le cordon de la pédale de commande à la base du fauteuil dans le dispositif de soulagement.
3. Branchez le cordon de la pédale de commande à levier sur le cordon portant la même couleur et le même motif de pointillés.



4. Replacez le cache de la base du fauteuil.

Terminer l'installation

- Si vous effectuez l'installation sur un système A-dec 500, reportez-vous à la section « Systèmes A-dec 500 uniquement : réglage du cordon de la tête de contrôle » à la page 3.
- Si vous remplacez une pédale de commande à disque équipée d'un bouton soufflette/accessoire fonctionnel sur un système A-dec autre que le modèle A-dec 500 ou sur un bloc de commandes A-dec 200, reportez-vous à la section « Test du système » à la page 4.
- Si vous remplacez une pédale de commande à disque qui n'est pas équipée d'un bouton accessoire fonctionnel sur un bloc de commandes Performer, placez un bouchon à l'extrémité du cordon marron, puis reportez-vous à la section « Test du système » à la page 4.
- Si vous remplacez une pédale de commande à disque qui n'est pas équipée d'un bouton soufflette/accessoire sur un système doté d'un bloc de commande A-dec 300 ou Century Plus®, reportez-vous à la section « Bloc de commandes A-dec 300 ou Century Plus » sur cette page.

Bloc de commandes A-dec 300 ou Century Plus

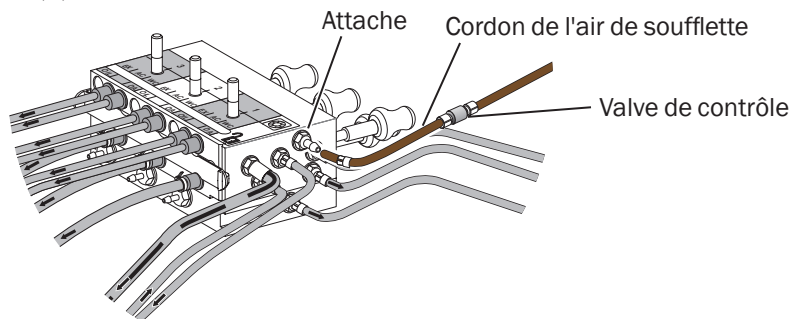
Remplacement d'une pédale de commande à disque sans bouton soufflette/accessoire



REMARQUE Pour pouvoir utiliser la soufflette avec la pédale de commande à levier, il faut installer le cordon marron de l'air de soufflette situé dans la tête de contrôle sur le bloc de commandes.

Bloc de commandes A-dec 300

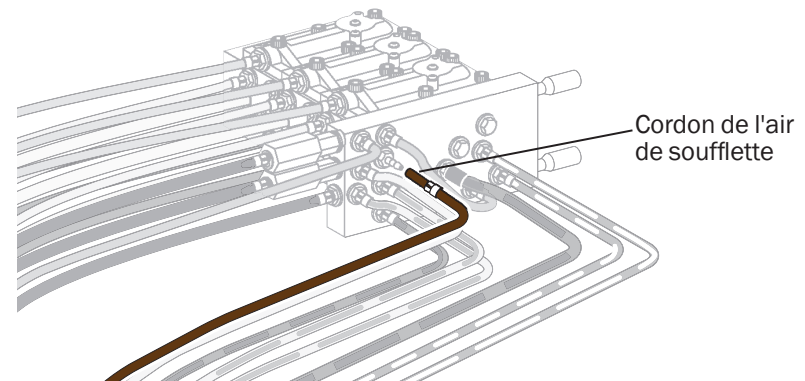
1. Retirez la protection de l'unité de contrôle.
2. Si le cordon marron correspondant à l'air de soufflette n'est pas branché sur la bloc de commandes, branchez-le à l'aide des pièces du kit (réf. 90.1546.00) :
 - (1) Branchez la valve de contrôle sur le cordon de l'air de soufflette.
 - (2) Placez l'attache et le cordon dans le bloc de commandes.



3. Remplacez la protection de l'unité de contrôle.
4. Reportez-vous à la section « Test du système » à la page 4.

Bloc de commandes Century Plus

1. Retirez la protection de l'unité de contrôle.
2. Si le cordon marron de l'air de soufflette n'est pas connecté au bloc de commandes, raccordez-le à l'attache appropriée.



3. Remplacez la protection de l'unité de contrôle.
4. Reportez-vous à la section « Test du système » à la page 4.

Systemes A-dec 500 uniquement : réglage du cordon de la tête de contrôle

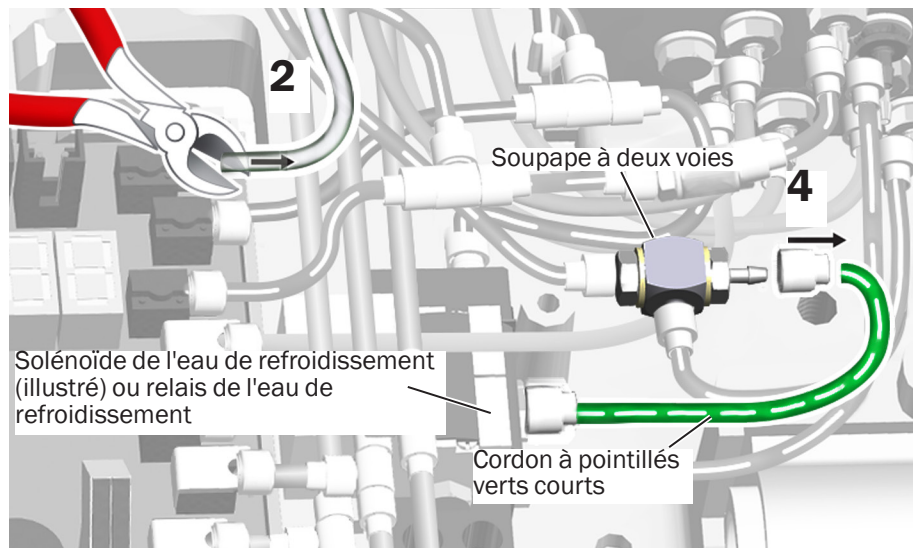


ATTENTION Les circuits imprimés sont sensibles à l'électricité statique. Prenez les précautions requises contre les décharges électrostatiques lors de la manipulation d'un circuit imprimé ou des connexions sur ou à partir de celui-ci. Les circuits imprimés doivent être installés uniquement par un électricien ou un membre qualifié du personnel de maintenance.

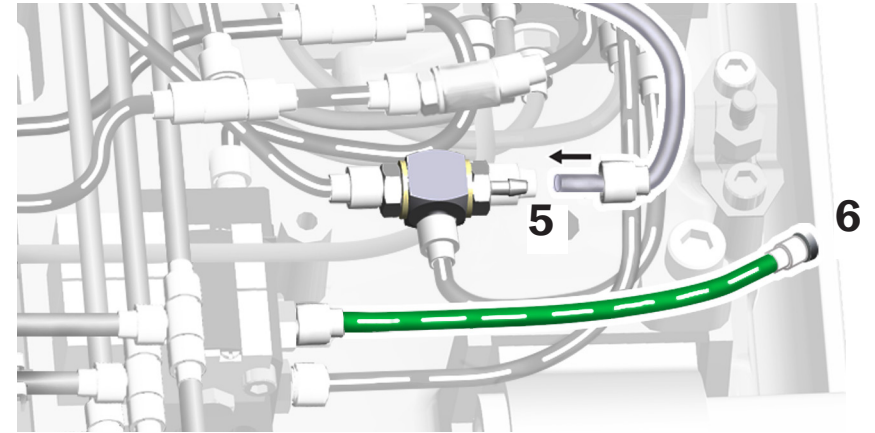


REMARQUE Si votre système A-dec 500 est équipé d'un clavier Deluxe, le bouton correspondant à l'eau de refroidissement sera désactivé. Le débit de l'eau de refroidissement sera contrôlé uniquement via la pédale de commande à levier. Par conséquent, il est possible que l'indicateur du clavier n'indique pas l'état réel de l'eau de refroidissement (activée ou désactivée).

1. Retirez la protection de l'unité de contrôle.
2. Coupez le cordon transparent du transducteur de pression du circuit imprimé.
3. Repérez le cordon à pointillés verts courts connecté au solénoïde de l'eau de refroidissement (clavier Deluxe) ou au relais de l'eau de refroidissement (clavier Standard). Laissez-le relié au solénoïde ou au relais.
4. Retirez l'extrémité du cordon à pointillés verts courts de la soupape à deux voies.



5. Glissez un collier sur le cordon transparent coupé à l'étape 2, puis fixez le cordon sur la soupape à deux voies.
6. Placez un bouchon à l'extrémité du cordon à pointillés verts courts qui a été détaché à l'étape 4.



7. Remplacez la protection de l'unité de contrôle.
8. Reportez-vous à la section « Test du système » à la page 4.

Test du système

- Mettez le système sous tension et inspectez tous ses branchements pour vérifier qu'il ne comporte aucune fuite.
- Retirez un instrument de son support. Déplacez le levier de la pédale de commande sur le côté (gauche = humide, droite = sec) pour activer l'instrument.
- Expliquez à l'équipe dentaire comment utiliser et entretenir la pédale de commande.

Informations relatives à la réglementation

Les informations relatives à la réglementation exigées par les organismes concernés sont fournies dans le document *Informations réglementaires, caractéristiques techniques et garantie* (réf. 86.0221.01), disponible dans la bibliothèque de documents à l'adresse www.a-dec.com.



Siège social d'A-dec, 2601 Crestview Drive, Newberg, OR 97132 États-Unis

Tél. : 1.800.547.1883 aux États-Unis/Canada, Tél. : 1.503.538.7478 hors États-Unis/Canada
www.a-dec.com / www.a-dec.biz

A-dec Inc. ne donne aucune garantie quant au contenu de ce document, y compris mais sans s'y limiter, aux garanties tacites de qualité commerciale et d'adaptation à un but particulier.

Produits mentionnés dans le présent document

- Gamme de produits A-dec 200, 300, 400 et 500
- A-dec Performer®
- Simulateurs A-dec
- Tous les systèmes A-dec conçus avec un bloc de commandes Century Plus



REMARQUE Pour toute question relative à la compatibilité de la pédale de commande à levier avec les produits A-dec, contactez le service clientèle A-dec.